

# BOEHLERIT

## Pentatec®

## Pentatec®

Das universellste Dreh-Bohr-Werkzeug  
Kostenreduktion auf allen Hauptwerkstoffen

The most universal turning-drilling-tool  
Cost reduction on all main materials



in alliance with



Programmübersicht	Range of tools	2
Dreh-Bohr-Werkzeug	Turning-drilling-tool	3
Weitere Einsatzmöglichkeiten	Additional application possibilities	4
Konstruktionsmerkmale	Features and benefits	5
Technische Hinweise	Technical hints	6
Wendeschneidplatten	Indexable inserts	8
Mini Werkzeug und Adapter	Mini Tool and adapter	9
Sortenübersicht	Grade overview	10
Schnittparameter	Cutting data	11
Bearbeitungsbeispiele	Machining examples	15
Vertriebsgesellschaften	Sales organisations	16

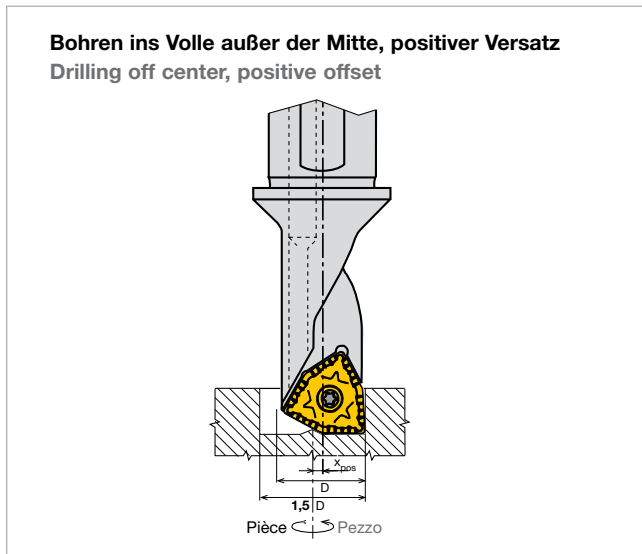




**Fünf Bearbeitungsoperationen, ein Werkzeug**  
 Das universelle Dreh-Bohr-Werkzeug ersetzt bis zu fünf ISO-Werkzeuge und reduziert die Bearbeitungszeiten um bis zu 30% durch die Einsparung von Werkzeugwechselzeiten und Werkzeugleerfahrten.

**Five machining operations, one tool**  
 The universal turning-drilling-tool substitutes up to 5 ISO-tools and reduces machining times up to 30% through saving of tool changing times and unnecessary tool movements.

**Nebenscheide einsetzbar**  
 Secondary cutting edge can be used



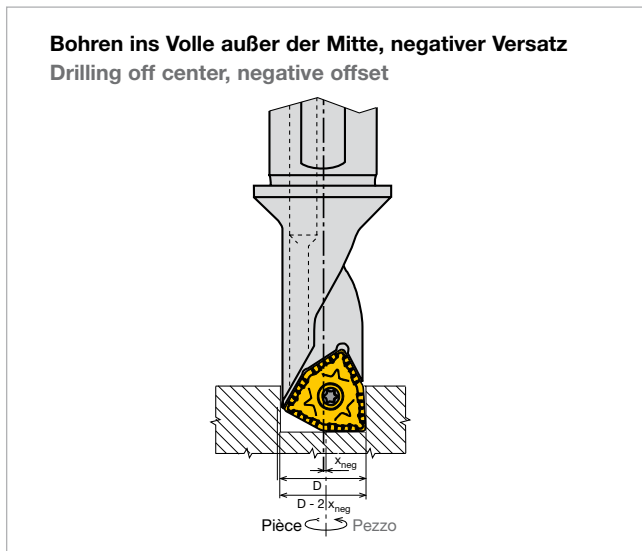
$X_{pos}$ : Versatz aus der Mitte positiv  
 Offset, positive

D: Nenndurchmesser Werkzeug  
 Nominal tool diameter

Stahl  $X_{pos} = \frac{(1,1 \times D) - D}{2}$   
 Steel

Aluminium  $X_{pos} = \frac{(1,5 \times D) - D}{2}$   
 Aluminium

Werkzeug 2,25D/1,50D Tool	D	Stahl Steel		Aluminium Aluminium	
		D <sub>max</sub>	x <sub>pos</sub>	D <sub>max</sub>	x <sub>pos</sub>
<b>PTR/L 08 -x,xxD- 04</b>	8H13	8,8	0,40	12,0	2,00
<b>PTR/L 10 -x,xxD- 05</b>	10H13	11,0	0,50	15,0	2,50
<b>PTR/L 11 -x,xxD- 06</b>	11H13	12,1	0,55	16,5	2,75
<b>PTR/L 15 -x,xxD- 07</b>	15H13	16,5	0,75	22,5	3,75
<b>PTR/L 18 -x,xxD- 09</b>	18H13	19,8	0,90	27,0	4,50
<b>PTR/L 20 -x,xxD- 10</b>	20H13	22,0	1,00	30,0	5,00
<b>PTR/L 26 -x,xxD- 13</b>	26H13	28,6	1,30	39,0	6,50
<b>PTR/L 33 -x,xxD- 17</b>	33H13	36,3	1,65	49,5	8,25

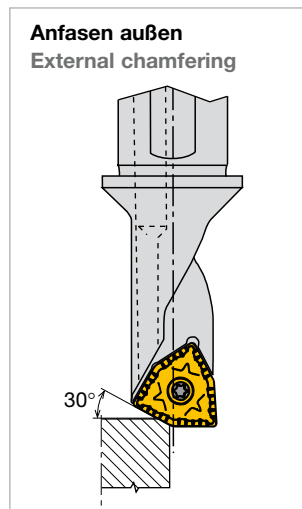
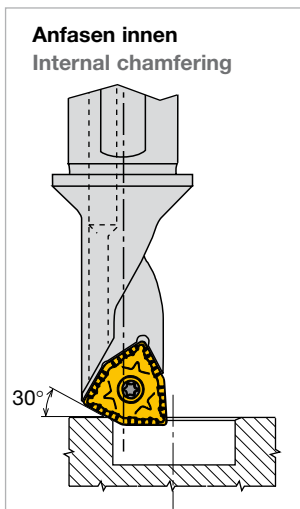


$X_{neg}$ : Versatz aus der Mitte negativ  
 Offset, negative

D: Nenndurchmesser Werkzeug  
 Nominal tool diameter

$$X_{neg} = \frac{D_{min} - D}{2}$$

Werkzeug 2,25D/1,50D Tool	D	D <sub>min</sub>	x <sub>neg</sub>
<b>PTR/L 08 -x,xxD- 04</b>	08H13	7,8	0,10
<b>PTR/L 10 -x,xxD- 05</b>	10H13	9,8	0,10
<b>PTR/L 11 -x,xxD- 06</b>	11H13	10,8	0,10
<b>PTR/L 15 -x,xxD- 07</b>	15H13	14,7	0,15
<b>PTR/L 18 -x,xxD- 09</b>	18H13	17,7	0,15
<b>PTR/L 20 -x,xxD- 10</b>	20H13	19,7	0,15
<b>PTR/L 26 -x,xxD- 13</b>	26H13	25,7	0,15
<b>PTR/L 33 -x,xxD- 17</b>	33H13	32,7	0,15



**Senkbohrung mit Pentatec®-Werkzeugen**  
**Core drilling with Pentatec®-tools**

Die Durchmesserreihe der Pentatec®-Werkzeuge ist so ausgelegt, dass damit Senkbohrungen nach DIN 74 Form H3, J3 und K3 in einem Arbeitsgang produziert werden können.

The diameters of the Pentatec®-tools are designed to produce counter-bores according to DIN 74 forms H3, J3 and K3 in one operation.

- Form H3 für: Zylinderschrauben nach DIN 84 und DIN 7984  
 Gewindefurchende Schrauben nach DIN 7513 Form B  
 Gewindefurchende Schrauben nach DIN 7500 Teil1 Form A
- Form J3 für: Zylinderschrauben nach DIN 6912  
 (niedriger Kopf, Schlüsselführung)
- Form K3 für: Zylinderschrauben nach DIN 912

Mit Federring nach DIN 7980

- Form H3 for: cheese-head screws according to DIN 84  
 socket head cap screws to DIN 7984  
 cheese-head screws according to DIN 7513 form B  
 cheese-head screws according to DIN 7500 part 1 form A
- Form J3 for: socket head cap screws according to DIN 6912  
 (low screw head, key guide)
- Form K3 for: socket head cap screws according to DIN 912

with lock washer according to DIN 7980

Werkzeug 2,25D/1,50D Tool	Gewinde Thread Nenn Durchmesser nominal diameter	D	H13
<b>PTR/L 08 -x,xxD- 04</b>	M 4	8	0/+0,220
<b>PTR/L 10 -x,xxD- 05</b>	M 5	10	0/+0,220
<b>PTR/L 11 -x,xxD- 06</b>	M 6	11	0/+0,270
<b>PTR/L 15 -x,xxD- 07</b>	M 8	15	0/+0,270
<b>PTR/L 18 -x,xxD- 09</b>	M 10	18	0/+0,330
<b>PTR/L 20 -x,xxD- 10</b>	M 12	20	0/+0,330
<b>PTR/L 26 -x,xxD- 13</b>	M 16	26	0/+0,330
<b>PTR/L 33 -x,xxD- 17</b>	M 20	33	0/+0,390

**Große Aufnahmedurchmesser und Plananlage**  
**Large mounting diameter and location face**

	Pentatec®		ISO-Bohrstange ISO-boring bar
	PTR20-2,25D	PTR20-1,50D	
D <sub>min</sub>	20	20	21
d Aufnahme d shank	25/32* * Durchmesser am Bund * Diameter at the flange	25	16
Plananlage Seating face	Ja Yes	Nein No	Nein No

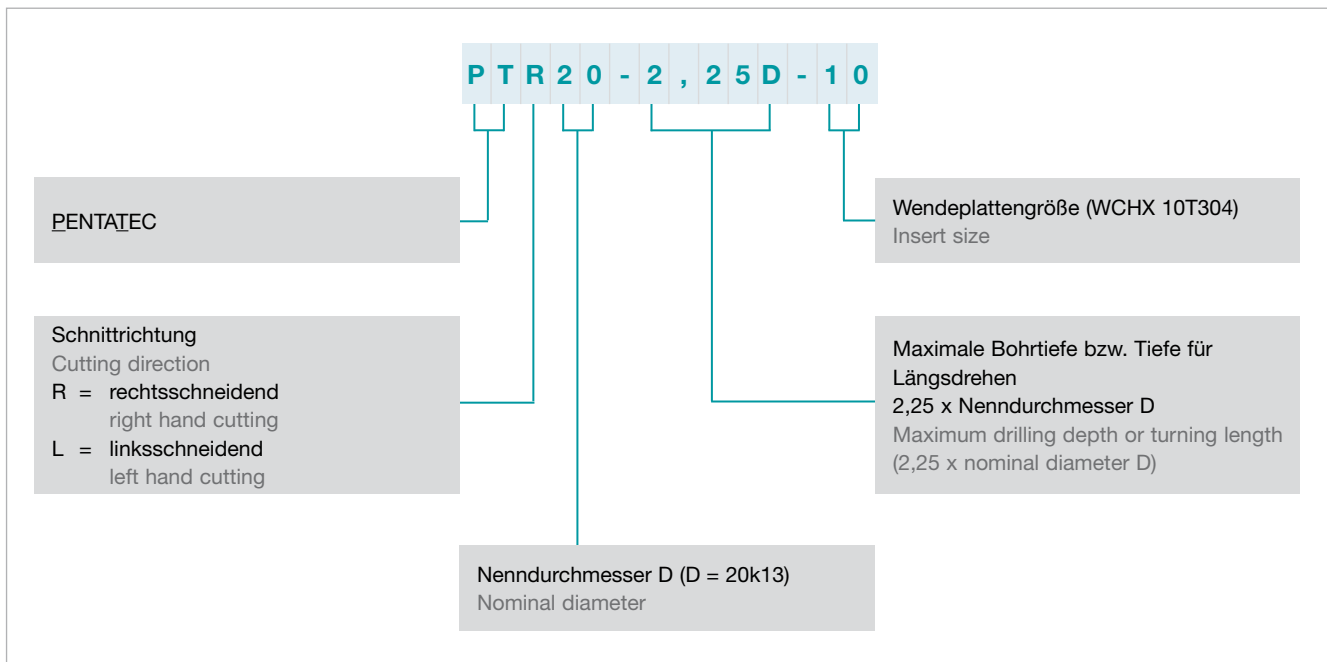
Pentatec®-Nutzen:

Höhere Stabilität und geringere Vibrationsneigung durch größere Aufnahmedurchmesser und zusätzliche Plananlage bei PT-2,25D

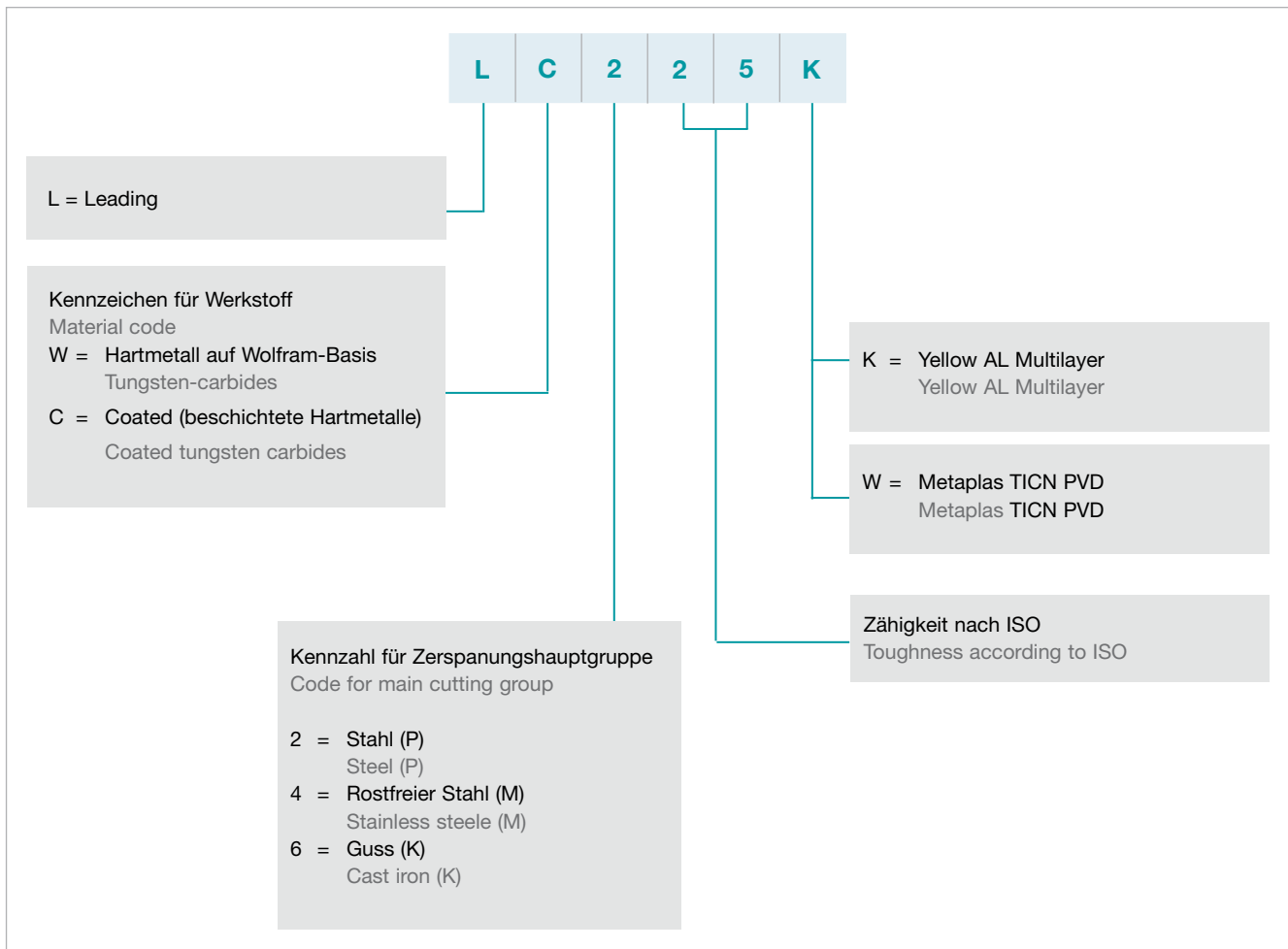
Pentatec®-benefits:

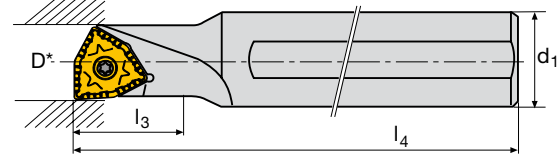
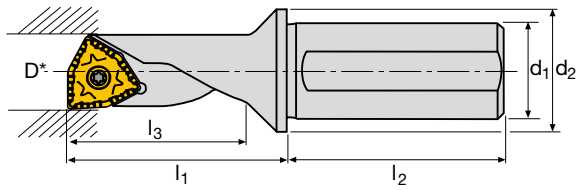
More stability and less tendency to vibrate through larger locating diameters and the additional seating face for PT-2,25D

**Bezeichnungssystem Pentatec®**  
Designation system Pentatec®



**LMT-Schneidstoffsorten, Bezeichnung**  
LMT Cutting materials, designation system





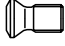
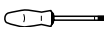
$D^*$  = Durchmesser für Senkbohrung laut DIN 74  
Diameter for plunge drilling according to DIN 74



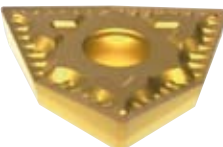

Bestellbezeichnung Ordering Code	$D^*$	$d_1$	$d_2$	$l_1$	$l_2$	$l_3$	$l_4$	Passende Wendeplatte Indexable insert
PTR/L 08 - 2,25D-04	8	10	12	22,5	38	18,0	-	WCHX 04....
PTR/L 08 - 1,50D-04	8	12	-	-	-	12,0	80	
PTR/L 10 - 2,25D-05	10	12	16	28	42	22,5	-	WCHX 05....
PTR/L 10 - 1,50D-05	10	12	-	-	-	15,0	90	
PTR/L 11 - 2,25D-06	11	16	20	32	45	24,75	-	WCHX 06....
PTR/L 11 - 1,50D-06	11	16	-	-	-	16,5	100	
PTR/L 15 - 2,25D-07	15	20	25	43	50	33,75	-	WCHX 07....
PTR/L 15 - 1,50D-07	15	20	-	-	-	22,5	125	
PTR/L 18 - 2,25D-09	18	25	32	53	56	40,5	-	WCHX 09....
PTR/L 18 - 1,50D-09	18	25	-	-	-	27,0	135	
PTR/L 20 - 2,25D-10	20	25	32	56	56	45,0	-	WCHX 10....
PTR/L 20 - 1,50D-10	20	25	-	-	-	30,0	150	
PTR/L 26 - 2,25D-13	26	32	40	73	60	58,5	-	WCHX 13....
PTR/L 26 - 1,50D-13	26	32	-	-	-	39,0	180	
PTR/L 33 - 2,25D-17	33	40	50	92	70	74,25	-	WCHX 17....
PTR/L 33 - 1,50D-17	33	40	-	-	-	49,5	200	

Bestellbeispiel: 1 Stück PTR15-2,25D-07  
Ordering example: 1 off PTR15-2,25D-07

Auf Anfrage bieten wir Pentatec® Werkzeuge mit schwingungsdämpfenden Densimet (Schwermetall) an.  
On request we offer Pentatec® tools with vibrations damping Densimet (heavy duty metal).

## Ersatzteile Spare parts

Ersatzteile Spare parts	Bestellbezeichnung Ordering Code		Torx	Anzugsmoment Torque [Ncm]
				
	Schraube Screw	Schlüssel Key		
PTR/L 08	A02-20033	V04-T0600	06	62
PTR/L 10	A13-25042	V04-T0800	08	128
PTR/L 11	A13-25050	V04T-0800	08	128
PTR/L 15	A13-30073	V04T-0800	08	180
PTR/L 18	A02-35082	V04-T1500	15	345
PTR/L 20	A06-50088	V04-T2000	20	1020
PTR/L 26	A02-60120	V04T-2500	25	1750
PTR/L 33	A02-60160	V04-T2500	25	1750

	<b>Bestellbezeichnung</b> <b>Ordering code</b>	l	d	s	d <sub>1</sub>	r	Schneidstoff Grade		
							LC225K	LC444W	LW610
<b>WCHX...-BAL</b>  	WCHX 040102 FN-BAL	4,0	6,35	1,59	2,25	0,2			●
	WCHX 040104 FN-BAL	4,0	6,35	1,59	2,25	0,4			●
	WCHX 05T102 FN-BAL	5,0	7,938	1,98	2,8	0,2			●
	WCHX 05T104 FN-BAL	5,0	7,938	1,98	2,8	0,4			●
	WCHX 060202 FN-BAL	5,5	8,73	2,38	2,8	0,2			●
	WCHX 060204 FN-BAL	5,5	8,73	2,38	2,8	0,4			●
	WCHX 070304 FN-BAL	7,5	12,0	3,18	3,4	0,4			●
	WCHX 070308 FN-BAL	7,5	12,0	3,18	3,4	0,8			●
	WCHX 090304 FN-BAL	9,0	14,29	3,18	4,4	0,4			●
	WCHX 090308 FN-BAL	9,0	14,29	3,18	4,4	0,8			●
	WCHX 10T304 FN-BAL	10,0	15,875	3,97	5,9	0,4			●
	WCHX 10T308 FN-BAL	10,0	15,875	3,97	5,9	0,8			●
	WCHX 130508 FN-BAL	13,0	21,0	5,56	7,0	0,8			●
	WCHX 170608 FN-BAL	16,5	26,194	6,35	7,0	0,8			●
<b>WCHX...-BFM</b>  	WCHX 040102 EN-BFM	4,0	6,35	1,59	2,25	0,2	●		
	WCHX 040104 EN-BFM	4,0	6,35	1,59	2,25	0,4	●		
	WCHX 05T102 EN-BFM	5,0	7,938	1,98	2,8	0,2	●		
	WCHX 05T104 EN-BFM	5,0	7,938	1,98	2,8	0,4	●		
	WCHX 060202 EN-BFM	5,5	8,73	2,38	2,8	0,2	●		
	WCHX 060204 EN-BFM	5,5	8,73	2,38	2,8	0,4	●		
	WCHX 070304 EN-BFM	7,5	12,0	3,18	3,4	0,4	●		
	WCHX 070308 EN-BFM	7,5	12,0	3,18	3,4	0,8	●		
	WCHX 090304 EN-BFM	9,0	14,29	3,18	4,4	0,4	●		
	WCHX 090308 EN-BFM	9,0	14,29	3,18	4,4	0,8	●		
	WCHX 10T304 EN-BFM	10,0	15,875	3,97	5,9	0,4	●		
	WCHX 10T308 EN-BFM	10,0	15,875	3,97	5,9	0,8	●		
	WCHX 130508 EN-BFM	13,0	21,0	5,56	7,0	0,8	●		
	WCHX 170608 EN-BFM	16,5	26,194	6,35	7,0	0,8	●		
<b>WCHX...-BFM</b>  	WCHX 040102 EN-BFM	4,0	6,35	1,59	2,25	0,2		●	
	WCHX 040104 EN-BFM	4,0	6,35	1,59	2,25	0,4		●	
	WCHX 05T102 EN-BFM	5,0	7,938	1,98	2,8	0,2		●	
	WCHX 05T104 EN-BFM	5,0	7,938	1,98	2,8	0,4		●	
	WCHX 060202 EN-BFM	5,5	8,73	2,38	2,8	0,2		●	
	WCHX 060204 EN-BFM	5,5	8,73	2,38	2,8	0,4		●	
	WCHX 070304 EN-BFM	7,5	12,0	3,18	3,4	0,4		●	
	WCHX 070308 EN-BFM	7,5	12,0	3,18	3,4	0,8		●	
	WCHX 090304 EN-BFM	9,0	14,29	3,18	4,4	0,4		●	
	WCHX 090308 EN-BFM	9,0	14,29	3,18	4,4	0,8		●	
	WCHX 10T304 EN-BFM	10,0	15,875	3,97	5,9	0,4		●	
	WCHX 10T308 EN-BFM	10,0	15,875	3,97	5,9	0,8		●	
	WCHX 130508 EN-BFM	13,0	21,0	5,56	7,0	0,8		●	
	WCHX 170608 EN-BFM	16,5	26,194	6,35	7,0	0,8		●	

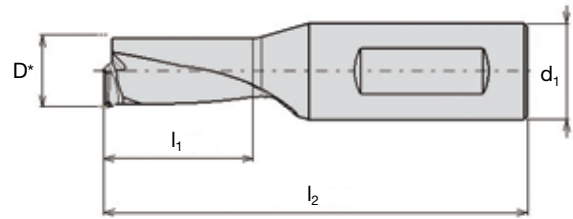
● : Verfügbar ab Lager Available from stock

Bestellbeispiel: 1 Stück WCHX 10T308EN-BFM LC444W

Ordering example: 1 piece WCHX 10T308EN-BFM LC444W



**Pentatec® - Mini**

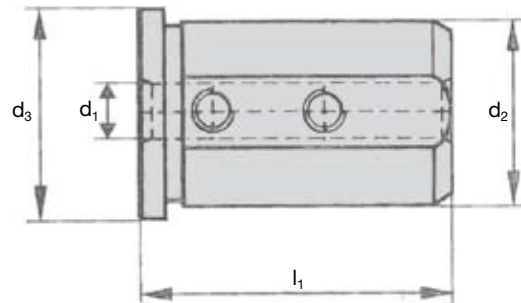


D\* = Durchmesser für Senkbohrung laut DIN 74  
 Diameter for plunge drilling according to DIN 74

Bestellbezeichnung Ordering Code	D*	d <sub>1</sub>	l <sub>1</sub>	l <sub>2</sub>	LC630T
PTR/L 06 - 2,25D	6	8	13,5	38	●

Bestellbeispiel: 1 Stück PTL06-2,25D LC 630T  
 Ordering example: 1 piece PTL06-2,25D LC 630T

**Pentatec® - Adapter**



D\* = Durchmesser für Senkbohrung laut DIN 74  
 Diameter for plunge drilling according to DIN 74

Bestellbezeichnung Ordering Code	d <sub>1</sub>	d <sub>2</sub>	d <sub>3</sub>	l <sub>1</sub>
PTA 25-08	8	25	29	50

Bestellbeispiel: 1 Stück PTA 25-08  
 Ordering example: 1 piece PTA 25-08

Sorte Grade	ISO	Anwendungsbereich Application range	Werkstoffgruppe Material group						Bearbeitungsverfahren Application					
			P	M	K	N	S	H	T	M	D	S	G	P
			Stahl Steel	Rostfrei Stainless	Grauguss Grey cast iron	NE-Metalle Ni, etc. Noble metals	Hochwärmest High-tempe- rature materials	Harte Werkstoffe Hard materials	Drehen turning	Fräsen Milling	Bohren Drilling	Gewinde- bearbeitung Threading	Einstechen Grooving	Abstechen Parting
LC225K	HC-P25		■						●		●			
	HC-M25			□					●		●			
LC444W	HC-M40			□					●		●			
	HC-P35		■						●		●			
LW610	HW-K10					■			●		●			
Anwendungsschwerpunkt Application peak  Gesamtbereich nach ISO 513 Full range to ISO 513			■ Hauptanwendung Main application □ Weitere Anwendung Further applications						● Standardsorte Standard grade					

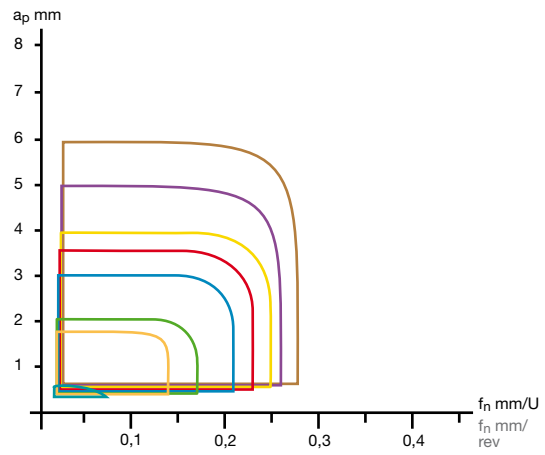
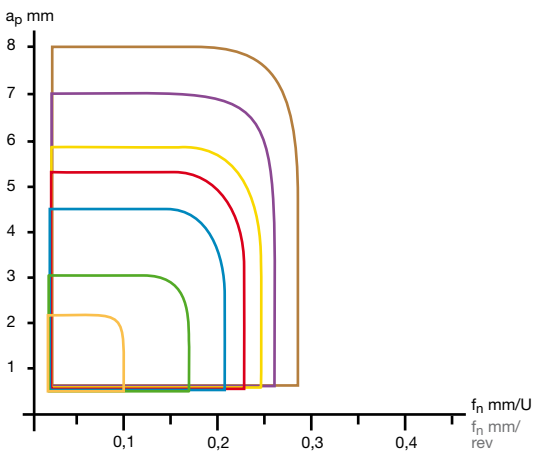
1) Nur Pentatec®-Mini  
Only Pentatec®-mini

**Längsdrehen 1,50D**  
 Longitudinal turning 1,50D

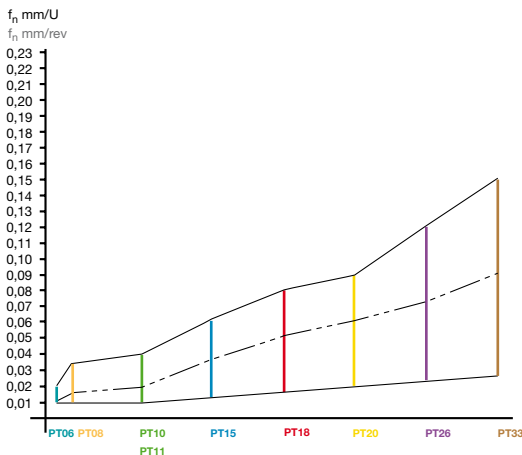
**Längsdrehen 2,25D**  
 Longitudinal turning 2,25D

**Plandrehen 1,50D**  
 Face turning 1,50D

**Plandrehen 2,25D**  
 Face turning 2,25D



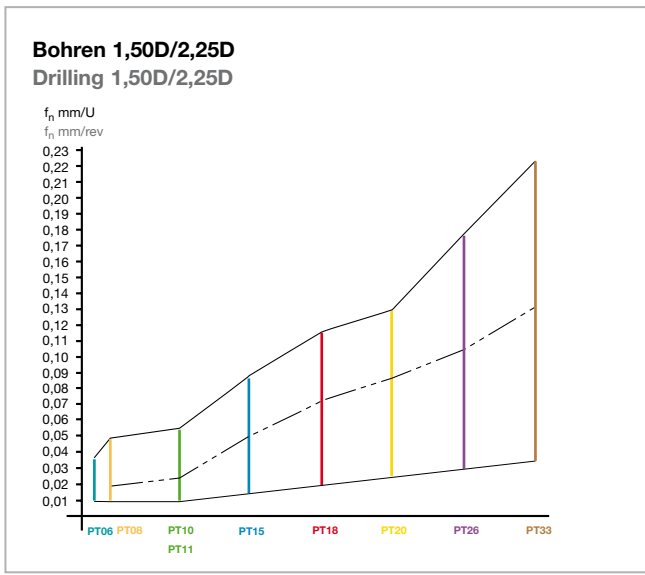
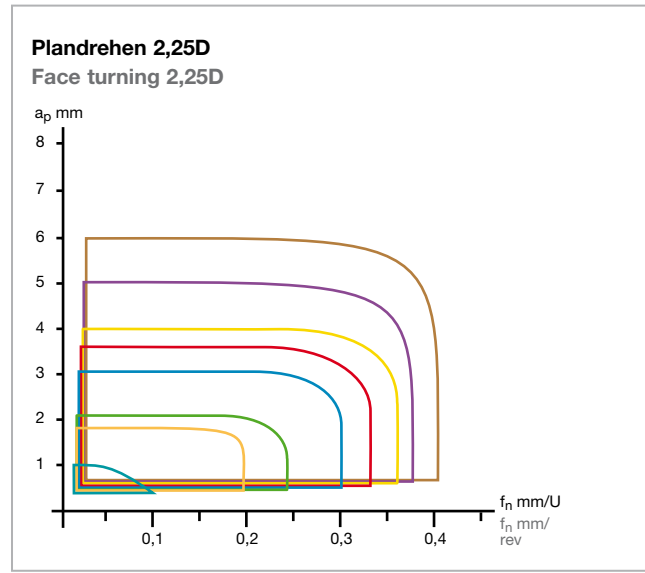
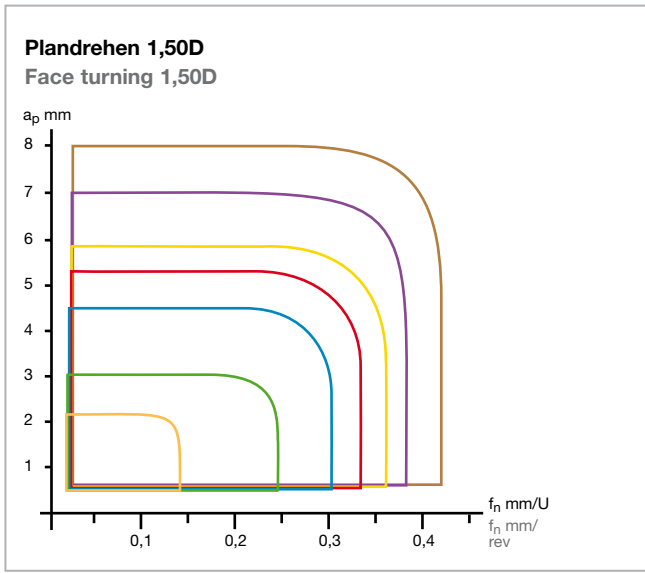
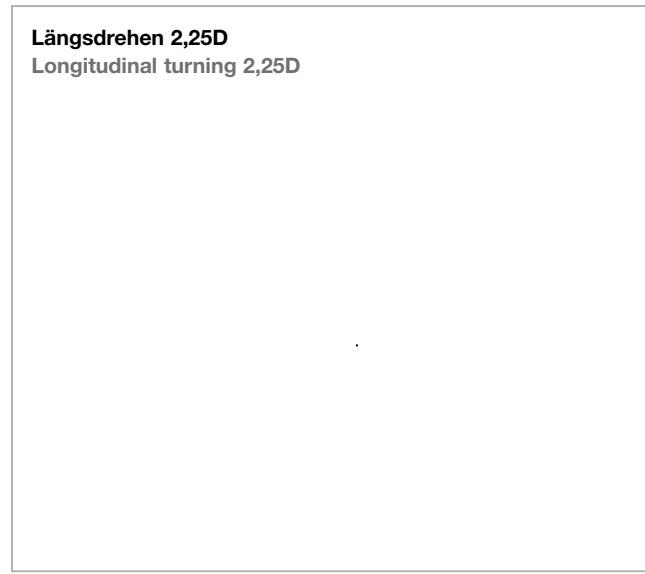
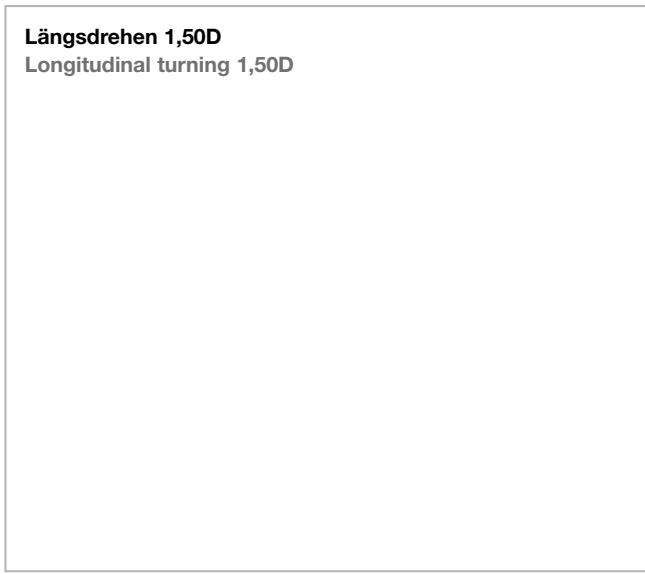
**Bohren 1,50D/2,25D**  
 Drilling 1,50D/2,25D



- = PT33
- = PT15
- = PT26
- = PT11
- = PT20
- = PT10
- = PT18
- = PT08
- = PT06 <sup>1)</sup>

Verwenden Sie beim Bohren die zähe Sorte LC444W.  
 Please use for drilling the tough grade LC444W.

<sup>1)</sup> Für Stahl, Rostfrei und Grauguss For steel, stainless steel and grey cast iron



- = PT33
- = PT15
- = PT26
- = PT11
- = PT20
- = PT10
- = PT18
- = PT08

	Gliederung der Werkstoff-Hauptgruppen und Kennbuchstaben		Brinell Härte HB	Drehen und Bohren v <sub>c</sub> m/min			
				LC225K	LC444W	LW610	
<b>P</b>	Unlegierter Stahl <sup>1)</sup>	ca 0,15%C	geglüht	125	170 - 300	120 - 250	
		ca 0,45%C	geglüht	190	150 - 255	100 - 200	
		ca 0,45%C	vergütet	250	100 - 200	70 - 180	
		ca 0,75%C	geglüht	270	110 - 185	70 - 180	
		ca 0,75%C	vergütet	300	90 - 160	50 - 150	
	Niedrig legierter Stahl <sup>1)</sup>	geglüht		180	120 - 240	80 - 200	
		vergütet		275	100 - 210	70 - 180	
		vergütet		300	100 - 185	100 - 185	
		vergütet		350	90 - 145	70 - 150	
	Hochlegierter Stahl und hochleg. Werkzeugstahl	geglüht		200	130 - 215	70 - 180	
		gehärtet und angelassen		325	80 - 140	50 - 120	
Nichtrostender Stahl <sup>1)</sup>	ferritisch / martensitisch	geglüht	200	110 - 200	70 - 150		
		martensitisch vergütet	240	100 - 160	70 - 120		
<b>M</b>	Nichtrostender Stahl <sup>1)</sup>	austenitisch <sup>2)</sup> , abgeschreckt	180	90 - 160	50 - 150		
<b>K</b>	Grauguss	perlitisches / ferritisches	180			150 - 250	
		perlitisches (martensitisches)	260			100 - 150	
	Gusseisen mit Kugelgraphit	ferritisches	160			130 - 80	
		perlitisches	250			100 - 150	
	Temperguss	ferritisches	130			120 - 180	
perlitisches		230			100 - 160		
<b>N</b>	Aluminium-Knetlegierungen	nicht aushärtbar	60			400 - 2400	
		aushärtbar, ausgehärtet	100			160 - 1600	
	Aluminium-Gusslegierungen	≤ 12% Si. nicht aushärtbar	75			320 - 1200	
		≤ 12% Si. aushärtbar, ausgehärtet	90			240 - 950	
		> 12% Si. nicht aushärtbar	130			160 - 800	
	Kupfer und Kupferlegierungen (Bronze / Messing)	Automatenlegierung Pb>1%	110			200 - 520	
		Messing, Rotguß	90			200 - 800	
		Bronze, bleifreies Kupfer und Elektrolytkupfer	100			120 - 320	
	Nichtmetallische Werkstoffe	Duroplaste					
		Faserverstärkte Kunststoffe					
Hartgummi							
<b>S</b>	Warmfeste Legierungen	Fe-Basis	geglüht	200			
			ausgehärtet	280			
		Ni- oder Co-Basis	geglüht	250			
			ausgehärtet	350			
			gegossen	320			
	Titanlegierungen	Reintitan	Rm <sup>3)</sup> 400				
Alpha + Beta- Legierungen, ausgehärtet		Rm <sup>3)</sup> 1050					

1) und Stahlguss

2) und austenitische / ferritische

3) Rm = Zugfestigkeit in N/mm<sup>2</sup>

4) HRC = Rockwellhärte C

Material group	Main workpiece material groups and their characteristic letters Workpiece material		Brinell hardness HB	Turning and Drilling v <sub>c</sub> m/min		
				LC225K	LC444W	LW610
<b>P</b>	Unalloyed steel <sup>1)</sup>	≈0,15%C annealed	125	170 - 300	120 - 250	
		≈0,45%C annealed	190	150 - 255	100 - 200	
		≈0,45%C hardened and temp	250	100 - 200	70 - 180	
		≈0,75%C annealed	270	110 - 185	70 - 180	
		≈0,75%C hardened and temp	300	90 - 160	50 - 150	
	Low-alloy steel <sup>1)</sup>	annealed	180	120 - 240	80 - 200	
		hardened and temp.	275	100 - 210	70 - 180	
		hardened and temp.	300	100 - 185	100 - 185	
		hardened and temp.	350	90 - 145	70 - 150	
	High-alloy steel and high-alloy tool steel <sup>1)</sup>	annealed	200	130 - 215	70 - 180	
hardened and temp.		325	80 - 140	50 - 120		
Stainless steel <sup>1)</sup>	ferritic / martensitic annealed	200	110 - 200	70 - 150		
	martensitic hardened and temp.	240	100 - 160	70 - 120		
<b>M</b>	Stainless steel <sup>1)</sup>	austenitic <sup>2)</sup> , quenched	180	90 - 160	50 - 150	
<b>K</b>	Grey cast iron	perlitic / ferritic	180		150 - 250	
		perlitic (martensitic)	260		100 - 150	
	Nodular graphite cast iron	ferritic	160		130 - 80	
		perlitic	250		100 - 150	
	Malleable cast iron	ferritic	130		120 - 180	
perlitic		230		100 - 160		
<b>N</b>	Aluminium wrought alloys	unhardenable	60		400 - 2400	
		hardenable, hardened	100		160 - 1600	
	Aluminium cast alloys	≤ 12% Si. unhardenable	75		320 - 1200	
		≤ 12% Si. hardenable, hardened	90		240 - 950	
		> 12% Si. unhardenable	130		160 - 800	
	Copper and copper alloys (Bronze / Brass)	Free cutting alloys Pb>1%	110		200 - 520	
		Brass, Red bronze	90		200 - 800	
		Bronze, non leaded copper and electrolytic copper	100		120 - 320	
	Nonmetallic materials	Duroplastics				
		Fibre reinforced plastics				
Hard rubber						
<b>S</b>	Heat resistant alloys	Fe-based annealed	200			
			hardened	280		
		Ni- or Co-based annealed	250			
			hardened	350		
			cast	320		
	Titanium alloys	Pure titanium	Rm <sup>3)</sup> 400			
		Alpha- and Beta-alloys hardened	Rm <sup>3)</sup> 1050			

1) and cast steel

2) and austenitic / ferritic

3) Rm = tensile strength in N/mm<sup>2</sup>

4) HRC = Rockwell hardness C

<p>Mutter/ St52 Nut</p> 	<p>Werkzeug: Tool: Pentatec® PTL15-1,50D-07</p> <p>Wendepatte/Sorte: Insert / Grade: WCHX 070304EN-BFM / LC225K</p> <p>Anwendungen: Applications: Bohren Drilling Längsdrehen Longitudinal turning</p> <p>Kühlung: Coolant: Emulsion Emulsion</p> <p>Schnittparameter: Cutting data: <math>v_c</math> 150 m/min 180 m/min <math>a_p</math> 1 mm <math>f</math> 0,07 mm/U rev 0,2 mm/U rev</p> <p>Ergebnis: Result: Reduzierung der Stückzeit um 30 % Ersatz von drei Werkzeugen Reduction of machining time by 30 % Three Tools replaced</p>
<p>Flansch / Aluminium Flange / Aluminium</p> 	<p>Werkzeug: Tool: Pentatec® PTR20-1,50D-10</p> <p>Wendepatte/Sorte: Insert / Grade: WCHX 10T308FN-BAL / LW610</p> <p>Anwendungen: Applications: Plandrehen Face turning Bohren Drilling</p> <p>Kühlung: Coolant: nass wet</p> <p>Schnittparameter: Cutting data: <math>v_c</math> 300 m/min 300 m/min <math>a_p</math> 2 mm <math>f</math> 0,15 mm/U rev 0,30 mm/U rev</p> <p>Ergebnis: Result: Reduzierung der Bearbeitungszeit um 50 %. Reduction of machining time by 50 %</p>
<p>Buchse / St52 (SAE 1055) Bush</p> 	<p>Werkzeug: Tool: Pentatec® PTL20-1,50D-10</p> <p>Wendepatte/Sorte: Insert / Grade: WCHX 10T304EN-BFM / LC225K</p> <p>Anwendungen: Applications: Bohren Drilling Ausdrehen Boring</p> <p>Kühlung: Coolant: Emulsion Emulsion</p> <p>Schnittparameter: Cutting data: <math>v_c</math> 200 m/min 200 m/min <math>a_p</math> 1,5 mm <math>f</math> 0,03-0,05 mm/U rev 0,15 mm/U rev</p> <p>Ergebnis: Result: 25 % kürzere Bearbeitungszeit .Ersatz eines Werk- zeuges. Einsparung eines Werkzeugwechselplatzes Reduction of machining time by 25 %. One tool replaced. One tool place saved.</p>
<p>Schmiedeteil / St37 (SAE 1035) Forged piece</p> 	<p>Werkzeug: Tool: Pentatec® PTR20-1,50D-10</p> <p>Wendepatte/Sorte: Insert / Grade: WCHX 10T304EN-BFM / LC225K</p> <p>Anwendungen: Applications: Plandrehen, Bohren Face turning, drilling Ausdrehen Boring</p> <p>Kühlung: Cooling: Emulsion Emulsion</p> <p>Schnittparameter: Cutting data: <math>v_c</math> 180 m/min 180 m/min <math>a_p</math> 1 mm 2 mm <math>f</math> 0,06 mm/U rev 0,15 mm/U rev</p> <p>Ergebnis: Result: 25 % kürzere Bearbeitungszeit. Einsparung eines Bohrwerkzeuges Reduction of machining time by 25 %. One drilling tool saved.</p>

# BOEHLERIT

## BOEHLERIT GmbH & Co. KG

Werk VI-Strasse  
8605 Kapfenberg  
Österreich/Austria  
Telefon +43 3862 300 - 0  
Telefax +43 3862 300 - 793  
info@boehlerit.com  
www.boehlerit.com

### Brasilien/Brazil

LMT Boehlerit Ltda.  
Rua André de Leão 155  
Bloco A CEP: 04762-030  
Socorro-Santo Amaro  
São Paulo  
Telefon +55 11 55460755  
Telefax +55 11 55460476  
lmt.br@lmt-tools.com  
www.lmt-tools.com

### China

LMT China Co. Ltd.  
No. 8 Phoenix Road,  
Jiangning Development Zone  
211100 Nanjing  
Telefon +86 25 52103111  
Telefax +86 25 52106376  
lmt.cn@lmt-tools.com  
www.lmt-tools.com

### Deutschland/Germany

LMT Tool Systems GmbH  
Heidenheimer Straße 84  
D-73447 Oberkochen  
Telefon +49 7364 9579-0  
Telefax +49 7364 9579-8000  
lmt.de@lmt-tools.com  
www.lmt-tools.com

### England/United Kingdom

LMT UK Ltd  
5 Elm Court  
Meriden Business Park  
Copse Drive  
Meriden CV5 9RG  
Telefon. +44 16 76 523440  
Telefax. +44 16 76 525379  
lmt.uk@lmt-tools.com

### Frankreich/France

LMT France  
Lieu dit «Les Cizes»  
F-01590 LAVANCIA  
Telefon +33 4 74 75 46 89  
Telefax +33 4 74 75 89 90  
info@lmt-belin.com

### Indien/India

LMT Fette (India) Pvt Ltd  
29 (Old No. 14) II Main Road  
Gandhinagar, Adyar  
Chennai 600 020, India  
Telefon +91 44 24405136  
Telefax +91 44 24405205  
lmt.in@lmt-tools.com

### Italien/Italy

LMT Italy S.r.l.  
Via Buozzi 31  
I-20090 Segrate (MI)  
Telefon +39 02 2694971  
Telefax +39 02 21872456  
lmt.it@lmt-italy.it

### Mexiko/Mexico

LMT Boehlerit S.A. de C.V.  
Av. Acueducto No. 15  
Parque Industrial Bernardo  
Quintana  
El Marqués, Querétaro  
México. C.P. 76246  
Telefon +52 442 2215706  
Telefax +52 442 2215555  
lmt.mx@lmt-tools.com  
www.lmt-tools.com

### Polen/Poland

LMT Boehlerit Polska  
Ul. Wysogotowska 9  
PL 62-081 Przeźmierowo  
Telefon +48 61 6512030  
Telefax +48 61 6232014  
lmt.pl@lmt-tools.com  
www.lmt-tools.com

### Russische Föderation/ Россия

МЕТИН-Групп  
Москва  
Телефон +7 495 921-13-42  
Факс +7 495 921-13-42  
www.метин-групп.рф  
www.metingroup.ru

### Singapur/Singapore

LMT Asia Pte Ltd  
1 Clementi Loop 04-04  
Clementi West District Park  
Singapore 12 98 08  
Telefon +65 64 624214  
Telefax +65 64 624215  
lmt.sg@lmt-tools.com

### Spanien/Spain

LMT Boehlerit S.L.  
C/. Narcis Monturiol 11-15  
E-08339 Vilassar de Dalt  
Barcelona  
Telefon +34 93 7507907  
Telefax +34 93 7507925  
lmt.es@lmt-tools.com

### Südkorea/South Korea

LMT Korea Co., Ltd  
Room # 1520,  
Anyang Trade Center  
Bisan-Dong, Dongan-Gu  
Anyang-Si, Gyeonggi-Do,  
431-817, South Korea  
Telefon +82 31 3848600  
Telefax +82 31 3842121  
lmt.kr@lmt-tools.com

### Tschechien/Czech Republic

Kancelář Boehlerit  
Santražiny 753, CR-760 01 ZLÍN  
Telefon +420 577 214989  
Telefax +420 577 219061  
boehlerit@boehlerit.cz  
boehlerit@boehlerit.sk  
www.boehlerit.cz  
www.boehlerit.sk

### Türkei/Turkey

Böhler Sert Maden ve  
Takım Sanayi ve  
Ticaret A.S.  
Ankara Asfaltı Üzeri, No:22  
Kartal 34873 Istanbul  
Telefon +90 216 3066570  
Telefax +90 216 3066574  
lmt.tr@lmt-tools.com  
www.lmt-tools.com

### Ungarn/Hungary

LMT Böhlerit Kft.  
PO Box: 2036 Érdliget Pf. 32  
H-2030-Érd, Kis-Duna u.6.  
Telefon +36 23 521910  
Telefax +36 23 521919  
lmt.hu@lmt-tools.com

### USA

Kanada/Canada  
LMT USA Inc.  
1997 Ohio Street  
Lisle, Illinois, 60532  
Telefon +1 630 9695412  
Telefax +1 630 9695492  
lmt.us@lmt-tools.com  
www.lmt-tools.com

in alliance with

