

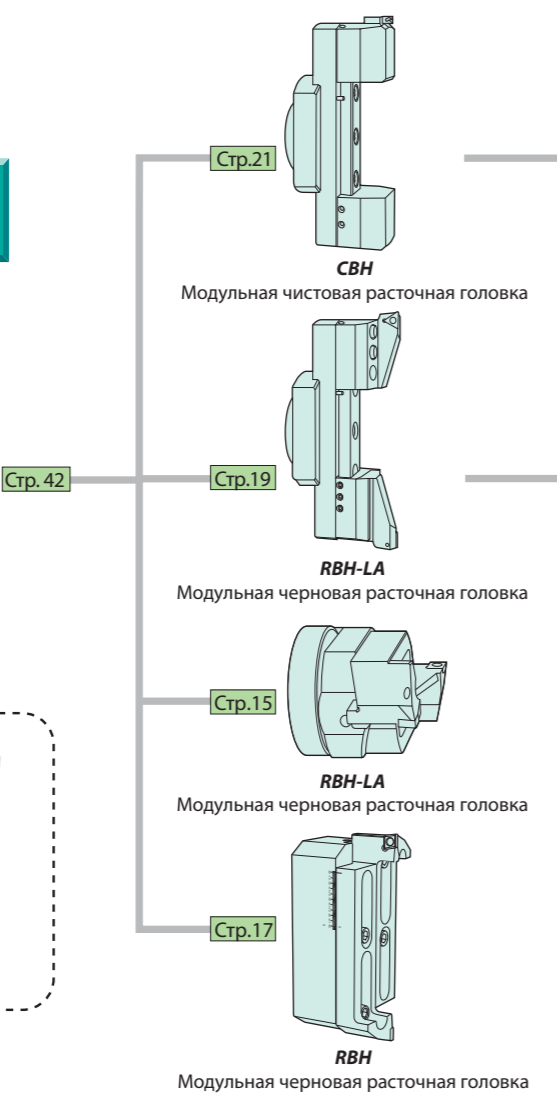
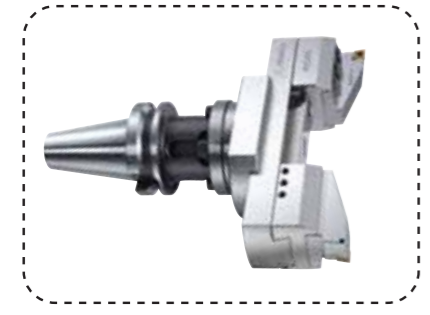
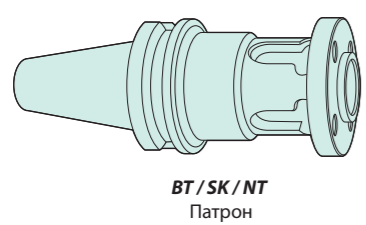


03680 м. Київ, Машинобудівна 46
тел.: +38 044 227-57-73
ф/авт.: +38 044 379-15-33
www.fractalnost.com.ua

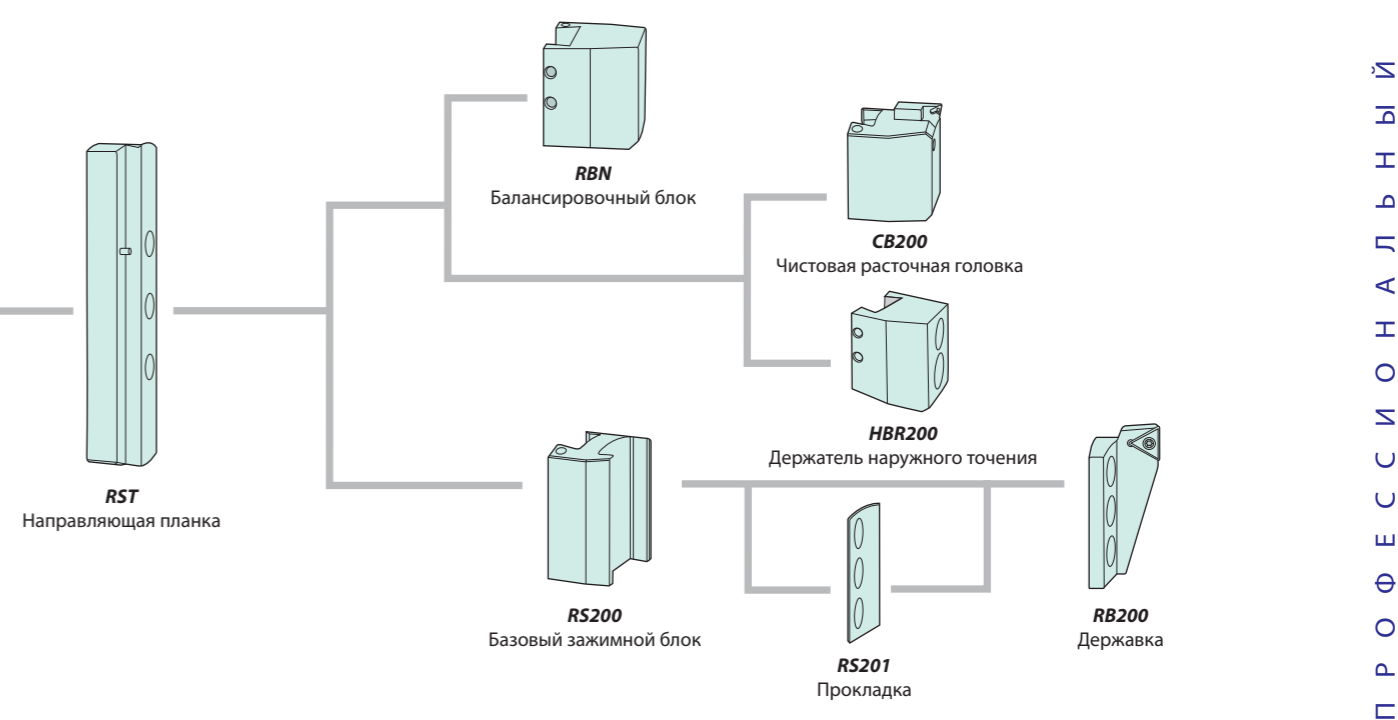
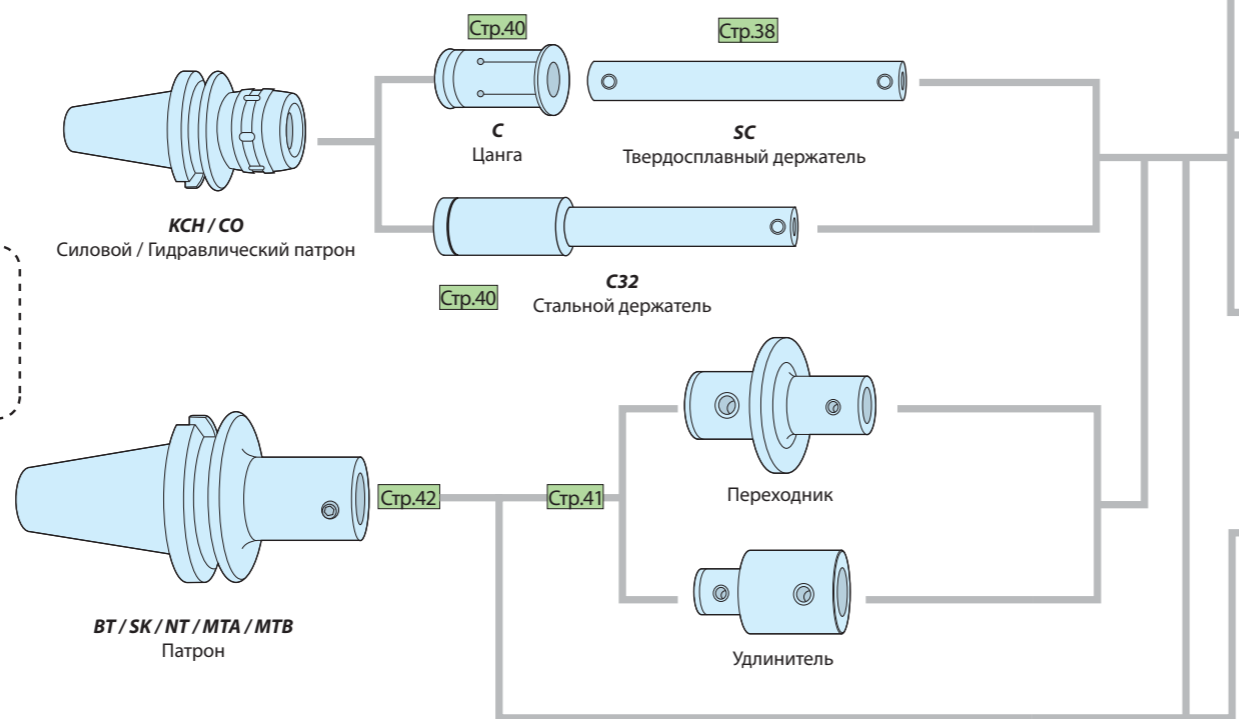
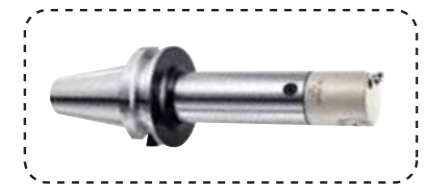


 P5 СВМ ЧИСТОВЫЕ РАСТОЧНЫЕ ГОЛОВКИ	 P5 СВМ ЧИСТОВЫЕ РАСТОЧНЫЕ ГОЛОВКИ+ЛВК ПАТРОН	 P7 МВН ЧИСТОВЫЕ РАСТОЧНЫЕ ГОЛОВКИ	 P7 МВН ЧИСТОВЫЕ РАСТОЧНЫЕ ГОЛОВКИ+ЛВК ПАТРОН	 P9 СВМ ЧИСТОВЫЕ РАСТОЧНЫЕ ГОЛОВКИ С МИКРОМЕТРИЧЕСКОЙ РЕГУЛИРОВКОЙ	 P32 ТВЕРДОСПЛАВНЫЙ ДЕРЖАТЕЛЬ ST	 P33 МОДУЛЬНЫЙ ДЕРЖАТЕЛЬ ДЛЯ НАРУЖНОГО ТОЧЕНИЯ СВР	 P33 ПЕРЕХОДНОЙ ДЕРЖАТЕЛЬ	 P34 ЧИСТОВАЯ РАСТОЧНАЯ ГОЛОВКА СВН2084	 P35 РАСТОЧНЫЕ ДЕРЖАВКИ ВВ
 P9 СВМ ЧИСТОВЫЕ РАСТОЧНЫЕ ГОЛОВКИ С МИКРОМЕТРИЧЕСКОЙ РЕГУЛИРОВКОЙ	 P9 СВМ ЧИСТОВЫЕ РАСТОЧНЫЕ ГОЛОВКИ С МИКРОМЕТРИЧЕСКОЙ РЕГУЛИРОВКОЙ	 P9 СВМ МОДУЛЬНЫЕ ЧИСТОВЫЕ РАСТОЧНЫЕ ГОЛОВКИ	 P11 СВМ МОДУЛЬНЫЕ ЧИСТОВЫЕ РАСТОЧНЫЕ ГОЛОВКИ +ЛВК ПАТРОН Прямое растачивание	 P13 СВМ МОДУЛЬНЫЕ ЧИСТОВЫЕ РАСТОЧНЫЕ ГОЛОВКИ +ЛВК ПАТРОН Обратное растачивание	 P35 ПЕРЕХОДНОЙ БЛОК С16-ВВМ	 P35 ДЕРЖАВКИ ДЛЯ ПРЯМОГО И ОБРАТНОГО РАСТАЧИВАНИЯ SP/SA	 P35 БАЗОВАЯ НАПРАВЛЯЮЩАЯ ПЛАНКА СВ150 И БАЛАНСИРОВОЧНЫЙ БЛОК RCM100	 P36 СВМ55 РАСТОЧНОЙ НАБОР С МИКРОМЕТРИЧЕСКОЙ РЕГУЛИРОВКОЙ	 P37 СВМ68 РАСТОЧНОЙ НАБОР С МИКРОМЕТРИЧЕСКОЙ РЕГУЛИРОВКОЙ
 P15 ЧЕРНОВЫЕ РАСТОЧНЫЕ ГОЛОВКИ RBH-LA	 P15 ЧЕРНОВЫЕ РАСТОЧНЫЕ ГОЛОВКИ RBH-LA+ЛВК ПАТРОН	 P17 RBH ЧЕРНОВЫЕ РАСТОЧНЫЕ ГОЛОВКИ	 P18 RBH ЧЕРНОВЫЕ РАСТОЧНЫЕ ГОЛОВКИ +ВСТ ПАТРОН	 P19 RBH-LA МОДУЛЬНЫЕ ЧЕРНОВЫЕ РАСТОЧНЫЕ ГОЛОВКИ	 P38 ТВЕРДОСПЛАВНЫЙ ДЕРЖАТЕЛЬ SC С РАСТОЧНЫМИ ГОЛОВКАМИ СВН	 P39 ТВЕРДОСПЛАВНЫЙ ДЕРЖАТЕЛЬ SC С РАСТОЧНЫМИ ГОЛОВКАМИ СВМ	 P40 ЦАНГА ДЛЯ КРЕПЛЕНИЯ ТВЕРДОСПЛАВНОЙ ОПРАВКИ	 P40 СИЛОВОЙ ФРЕЗЕРНЫЙ ПАТРОН	 P40 ГИДРАВЛИЧЕСКИЙ ФРЕЗЕРНЫЙ ПАТРОН
 P20 RBH-LA МОДУЛЬНЫЕ ЧЕРНОВЫЕ РАСТОЧНЫЕ ГОЛОВКИ +ВСТ ПАТРОН	 P21 СВМ МОДУЛЬНЫЕ ЧИСТОВЫЕ РАСТОЧНЫЕ ГОЛОВКИ	 P22 СВМ МОДУЛЬНАЯ ЧИСТОВАЯ РАСТОЧНАЯ ГОЛОВКА +ВСТ ПАТРОН	 P23 СВМ МОДУЛЬНЫЕ ЧИСТОВЫЕ РАСТОЧНЫЕ ГОЛОВКИ	 P24 СВМ МОДУЛЬНАЯ ЧИСТОВАЯ РАСТОЧНАЯ ГОЛОВКА +ВСТ ПАТРОН	 P40 С32 СТАЛЬНАЯ ОПРАВКА-ДЕРЖАТЕЛЬ	 P41 УДЛИНИТЕЛИ	 P41 ПЕРЕХОДНИКИ	 P42 ПАТРОН ДЛЯ РАСТОЧНЫХ ГОЛОВОК ЛВК	 P42 ПАТРОН ДЛЯ РАСТОЧНЫХ ГОЛОВОК ВСТ
 P25 СВР МОДУЛЬНЫЕ ЧИСТОВЫЕ РАСТОЧНЫЕ СИСТЕМЫ ДЛЯ НАРУЖНОГО ТОЧЕНИЯ	 P26 СВМ МОДУЛЬНЫЕ ЧИСТОВЫЕ РАСТОЧНЫЕ СИСТЕМЫ ДЛЯ НАРУЖНОГО ТОЧЕНИЯ	 P26 СВМ МОДУЛЬНЫЕ ЧИСТОВЫЕ РАСТОЧНЫЕ СИСТЕМЫ ДЛЯ НАРУЖНОГО ТОЧЕНИЯ	 P27 ДЕРЖАТЕЛИ РАСТОЧНЫХ ГОЛОВОК	 P28 РЕЗЦЕДЕРЖАТЕЛИ WBST +ВСТ ПАТРОН	 P43-47 РАСТОЧНАЯ ГОЛОВКА С ФИКСИРОВАННЫМ ДИАМЕТРОМ РАСТАЧИВАНИЯ ОТВЕРСТИЯ	 P48 РАСТОЧНЫЕ БОРШТАНГИ BSA	 P49 РАСТОЧНЫЕ БОРШТАНГИ BSA	 P50 РАСТОЧНЫЕ БОРШТАНГИ BAR	 P51 РАСТОЧНЫЕ БОРШТАНГИ BAR
 P29 СПРЕЦДЕРЖАТЕЛЬ WBST +ВСТ ПАТРОН ДЛЯ НАРУЖНОГО ТОЧЕНИЯ	 P30 ЧИСТОВЫЕ РАСТОЧНЫЕ ГОЛОВКИ СВ1	 P30 СВ1 ЧИСТОВЫЕ РАСТОЧНЫЕ ГОЛОВКИ+ЛВК ПАТРОН	 P31 ДЕРЖАТЕЛЬ ТВЕРДОСПЛАВНОГО РЕЗЦА АС	 P31 ТВЕРДОСПЛАВНЫЙ РАСТОЧНОЙ РЕЗЕЦ СВ1	 P52 ДЕРЖАВКИ ДЛЯ РАСТОЧНЫХ БОРШТАНГ	 P53 ТЕХНИЧЕСКАЯ ИНФОРМАЦИЯ			

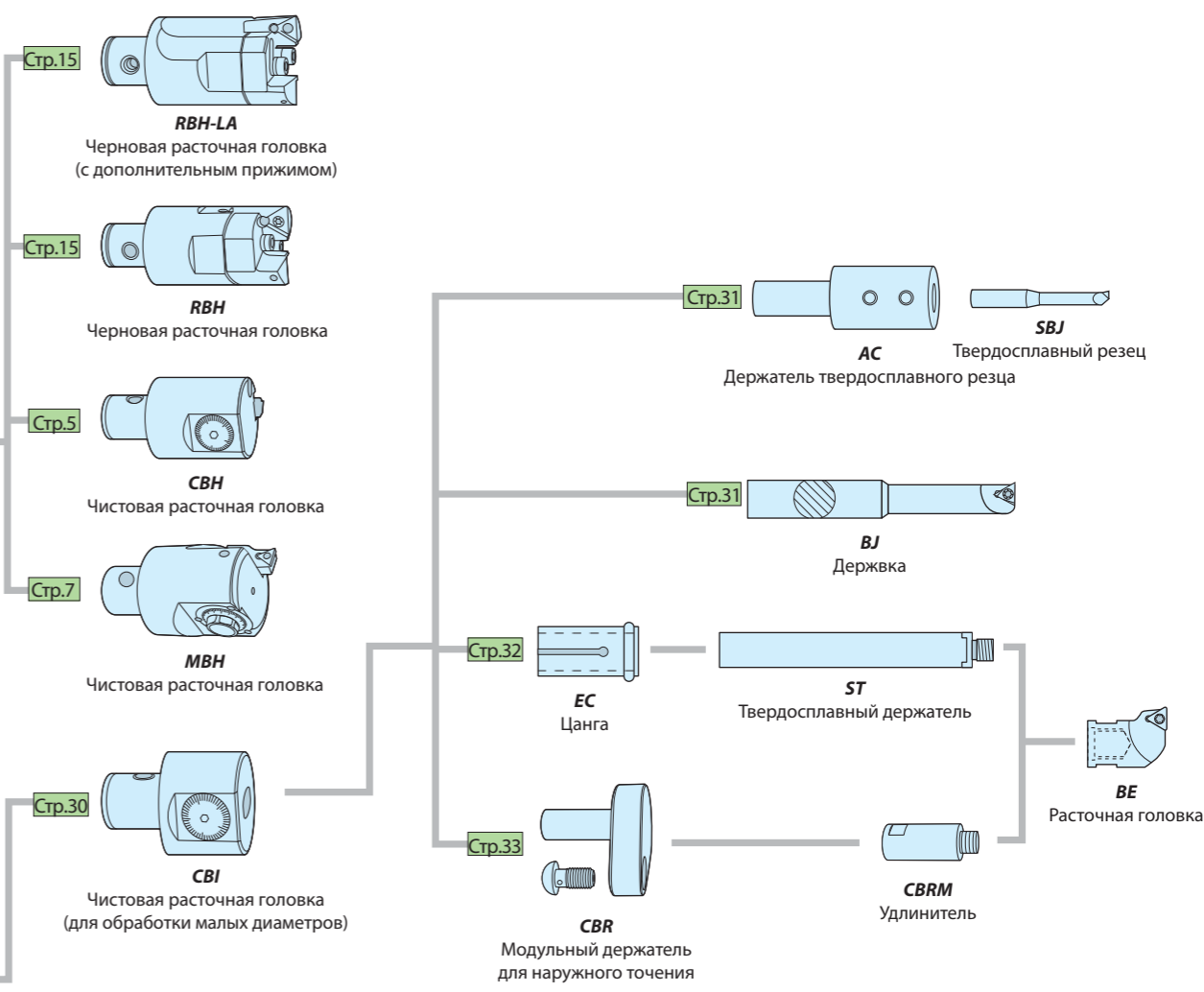
Расточные системы с креплением BST



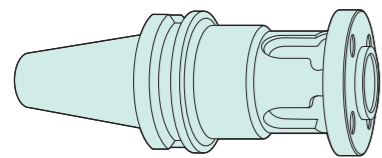
Расточные системы с креплением LBK



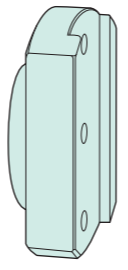
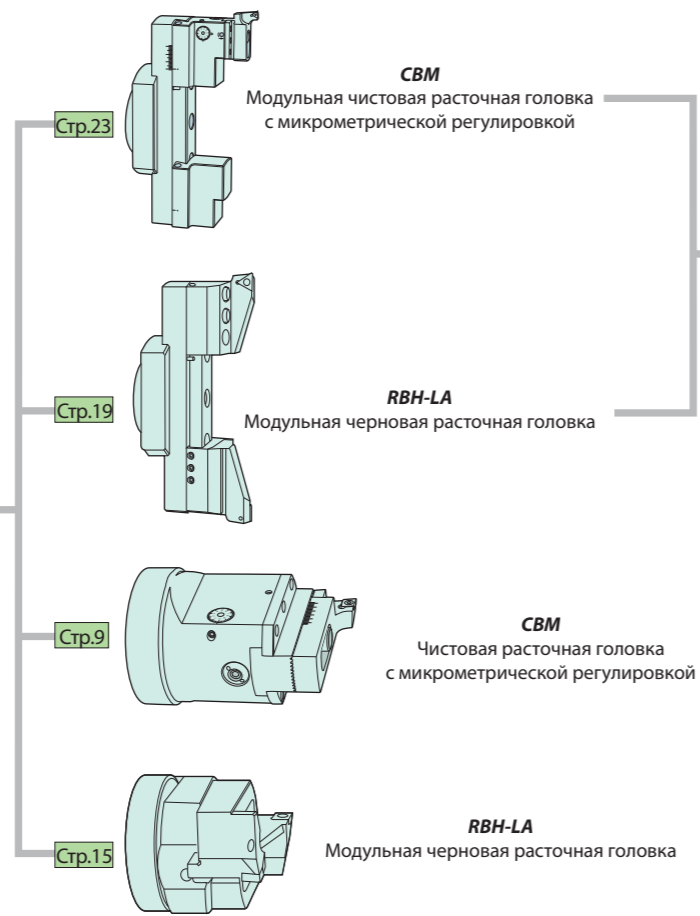
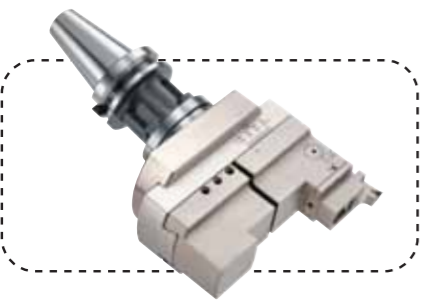
РАСТОЧНЫЕ СИСТЕМЫ



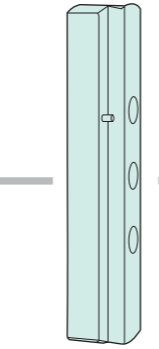
Расточные системы с креплением BST



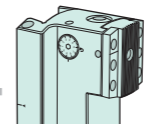
BT / SK / NT Патрон



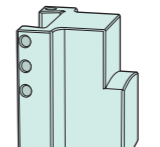
BR Фланец



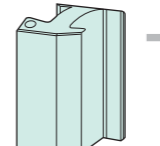
RST Направляющая планка



CM200 Чистовая расточная головка с микрометрической регулировкой



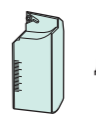
RCM200 Балансировочный блок



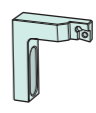
RS200 Базовый зажимной блок



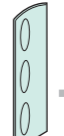
SP Державка прямого растачивания



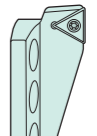
SA Державка обратного растачивания



ESP Державка наружного точения

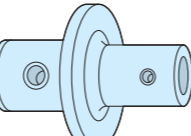
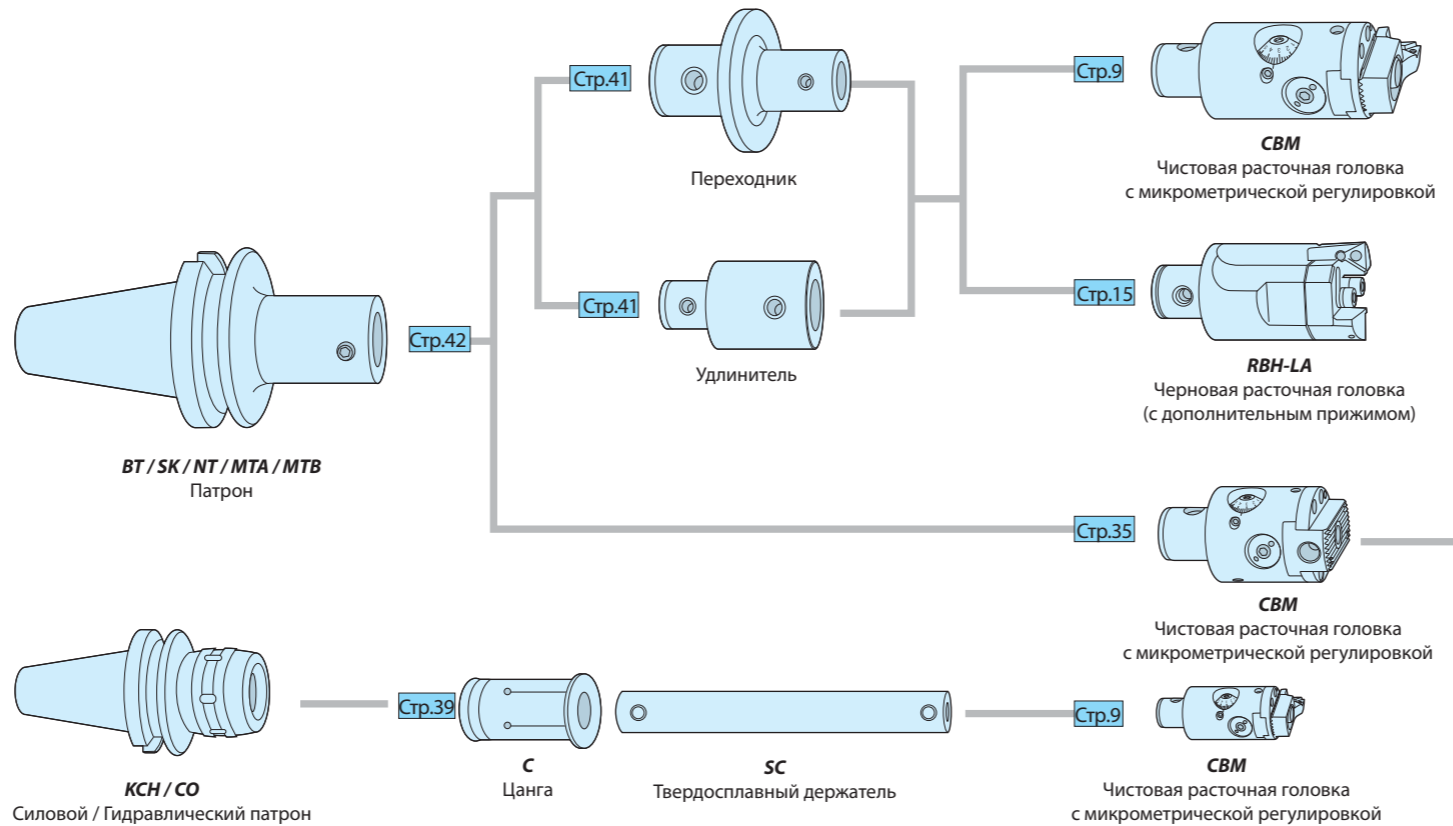


RS201 Прокладка

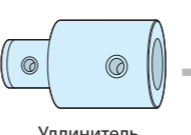


RB200 Державка

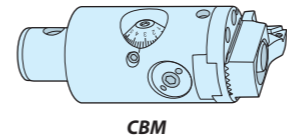
Расточные системы с креплением LBK



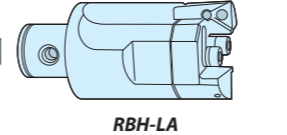
Переходник



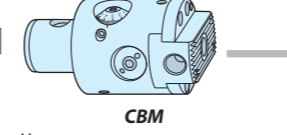
Удлинитель



CBM Чистовая расточная головка с микрометрической регулировкой



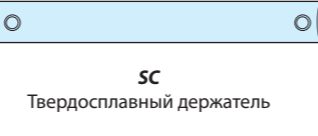
RBH-LA Черновая расточная головка (с дополнительным прижимом)



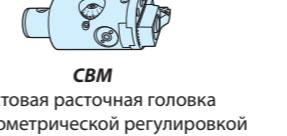
RBH-LA Модульная чистовая расточная головка с микрометрической регулировкой



С Цанга



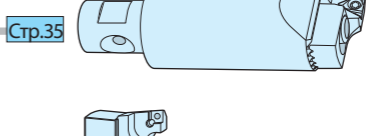
SC Твердосплавный держатель



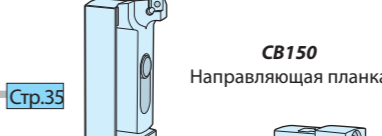
CBM Чистовая расточная головка с микрометрической регулировкой



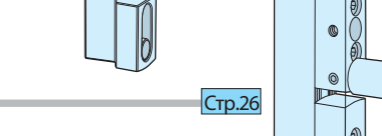
BR Державка



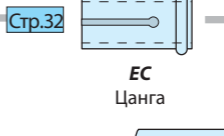
BRM + SP Переходник + державка



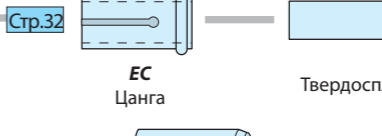
CB150 Направляющая планка



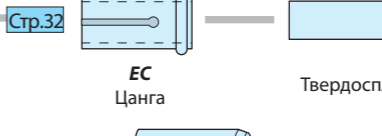
RB150 Оснастка для наружного точения



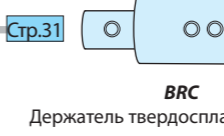
EC Цанга



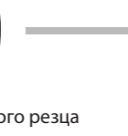
ST Твердосплавный держатель



BE Расточная головка



BRC Держатель твердосплавного резца



SBJ Твердосплавный резец

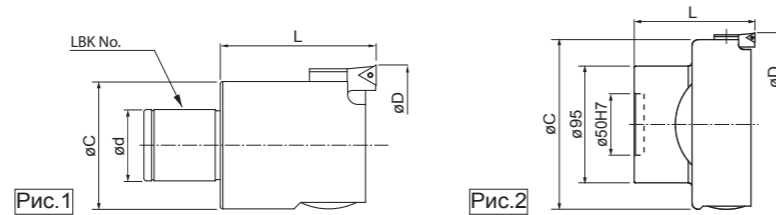
РАСТОЧНЫЕ СИСТЕМЫ

ЧИСТОВАЯ РАСТОЧНАЯ ГОЛОВКА СВН

Диапазон диаметров растачиваемых отверстий Ø20 - Ø202 мм.

Особенности

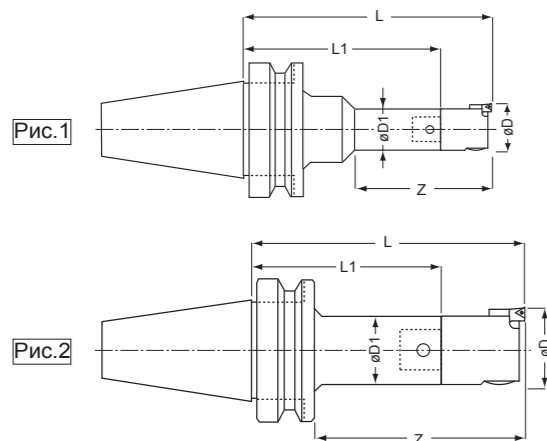
- Чистовые расточные головки СВН предназначены для чистового растачивания отверстий в диапазоне диаметров от Ø20 мм. до Ø202 мм.
- Лимб проградуирован на 50 делений. Цена деления лимба - 0,1 мм., нониуса - 0,01 мм. на диаметр. Также доступны лимбы с меньшей ценой деления, для более точной регулировки.
- Высокая точность ходового регулировочного винта с внутренней смазкой, обеспечивающая точную регулировку, эффективный зажим и длительный срок службы.
- Конструкция державки режущей пластины с ползуном квадратной формы и двумя направляющими обеспечивает стабильность и жесткость обработки.
- Дополнительная блокировка ползуна, которая предотвращает смещение после точной регулировки.
- Все расточные головки СВН имеют дополнительные каналы, предусматривая подачу СОЖ в зону резания через шпиндель станка.
- Устройство расточных головок позволяет вносить радиальную коррекцию не снимая головки со станка.



Тип расточной головки	Рис.	LBK No.	øC, мм.	øD, мм.	Диапазон диаметров øD, мм.	Длина L, мм.	Пластина/Винт/Ключ	Масса, кг.
СВН20	1	LBK1	19	11	20-26	35		0.1
СВН25	1	LBK2	24	14	25-33	40	ТВ06/Ø2.7xM2/T6	0.2
СВН32	1	LBK3	31	18	32-42	40	ТР08/Ø3.2xM2/T6	0.3
СВН40	1	LBK4	39	22	40-55	50	ТС09/Ø3.2xM2/T6	0.5
СВН52	1	LBK5	50	28	52-75	60		1
СВН68	1	LBK6	64	36	68-102	70		2
СВН100	1	LBK6	90	36	100-152	70	ТР08/Ø3.2xM2/T6 ТР09/M2.5/T8	2.9
СВН150	1	LBK6	140	36	150-202	70	ТС11/M2.5/T8	4.2
СВН100В	2	BST	90	50	100-152	95		3.7
СВН150В	2	BST	140	50	150-202	95		4.9

※Для всех расточных головок рекомендуем оригинальные режущие пластины японских производителей Mitsubishi, Kyocera.
 ※Для головок серии СВН68/100/150 предусмотрена сменная державка режущей пластины, что позволяет упростить техническое обслуживание и ремонт.

ЧИСТОВАЯ РАСТОЧНАЯ ГОЛОВКА СВН С ПАТРОНОМ LBK (MAS 403BT)



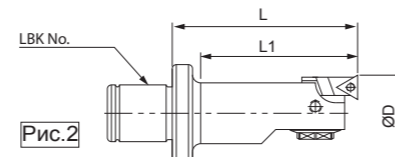
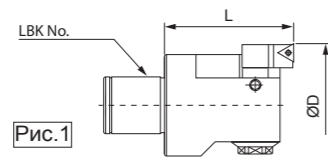
Тип расточной системы	Рис.	øD, мм.	Z, мм.	Части расточной системы		LBK No.	L, мм.	L1, мм.	øD1, мм.	Масса, кг.
				Патрон LBK	Расточная головка СВН					
BT30-СВН20-105	2	20-26	75	BT30-LBK1-70	СВН20	1	105	70	19	0.6
BT30-СВН25-120		25-33	90	BT30-LBK2-80	СВН25	2	120	80	24	0.8
BT30-СВН32-120		32-42		BT30-LBK3-80	СВН32	3		31	1.0	
BT30-СВН40-120		40-55		BT30-LBK4-70	СВН40	4		39	1.3	
BT30-СВН52-120		52-75		BT30-LBK5-60	СВН52	5		50	1.8	
BT30-СВН68-130	68-102	100	BT30-LBK6-60	СВН68	6	130	60	64	3.0	
BT40-СВН20-110	2	20-26	75	BT40-LBK1-75	СВН20	1	110	75	19	1.1
BT40-СВН20-140		105	BT40-LBK1-105		1	140	105	19	1.3	
BT40-СВН25-125		25-33	90	BT40-LBK2-85	СВН25	2	125	85	24	1.3
BT40-СВН25-155		120	BT40-LBK2-115		2	155	115	24	1.6	
BT40-СВН32-135		100	BT40-LBK3-95	СВН32	3	135	95	31	1.5	
BT40-СВН32-165		130	BT40-LBK3-125		3	165	125	31	1.8	
BT40-СВН32-195		160	BT40-LBK3-155		3	195	155	31	2.0	
BT40-СВН40-135		100	BT40-LBK4-85	СВН40	4	135	85	39	1.8	
BT40-СВН40-180		145	BT40-LBK4-130		4	180	130	39	2.4	
BT40-СВН40-225		190	BT40-LBK4-175		4	225	175	39	2.7	
BT40-СВН52-135	100	BT40-LBK5-75	СВН52	5	135	75	50	2.3		
BT40-СВН52-185	150	BT40-LBK5-125		5	185	125	50	3.3		
BT40-СВН52-235	200	BT40-LBK5-175		5	235	175	50	4.0		
BT40-СВН68-135	100	BT40-LBK6-65	СВН68	6	135	65	64	3.3		
BT40-СВН68-185	150	BT40-LBK6-115			185	115	64	4.7		
BT40-СВН68-235	200	BT40-LBK6-165			235	165	64	5.9		
BT40-СВН100-135	100	BT40-LBK6-65	СВН100	6	135	65	64	4.2		
BT40-СВН100-185	150	BT40-LBK6-115			185	115	64	5.6		
BT40-СВН100-235	200	BT40-LBK6-165			235	165	64	6.8		
BT40-СВН150-135	100	BT40-LBK6-65	СВН150	6	135	65	64	5.5		
BT40-СВН150-185	150	BT40-LBK6-115			185	115	64	6.9		
BT40-СВН150-235	200	BT40-LBK6-165			235	165	64	8.1		
BT50-СВН20-150	1	20-26	75	BT50-LBK1-115	СВН20	1	150	115	31/19	4.1
BT50-СВН20-180		105	BT50-LBK1-145		180	145	31/19	4.2		
BT50-СВН25-150	2	25-33	105	BT50-LBK2-110	СВН25	2	150	110	24	4.1
BT50-СВН25-180		135	BT50-LBK2-140		180	140	24	4.2		
BT50-СВН32-165		120	BT50-LBK3-125	СВН32	3	165	125	31	4.4	
BT50-СВН32-195		150	BT50-LBK3-155		3	195	155	31	4.5	
BT50-СВН40-165		120	BT50-LBK4-115	СВН40	4	165	115	39	4.8	
BT50-СВН40-195	150	BT50-LBK4-145		195		145	39	4.9		
BT50-СВН40-225	180	BT50-LBK4-175		225		175	39	5.3		
BT50-СВН40-255	210	BT50-LBK4-205		225	205	39	5.4			
BT50-СВН52-165	120	BT50-LBK5-105	СВН52	5	165	105	50	5.5		
BT50-СВН52-240	195	BT50-LBK5-180			240	180	50	6.5		
BT50-СВН52-300	255	BT50-LBK5-240			300	240	50	7.2		
BT50-СВН52-360	1	<ø64=255L >ø64=315L	BT50-LBK5-300		360	300	64/50	8.6		
BT50-СВН68-165	2	120	BT50-LBK6-95	СВН68	6	165	95	64	6.5	
BT50-СВН68-240		195	BT50-LBK6-170			240	170	64	8.3	
BT50-СВН68-300		255	BT50-LBK6-230			300	230	64	9.6	
BT50-СВН68-360		315	BT50-LBK6-290			360	290	64	11.0	
BT50-СВН68-420	1	<ø90=255L >ø90=375L	BT50-LBK6-350		420	350	90/64	15.5		
IBT50-СВН68-420	2	375	IBT50-LBK6-350	СВН100	6	420	350	64	13.2	
BT50-СВН100-165		120	BT50-LBK6-95			165	95	64	7.4	
BT50-СВН100-240		195	BT50-LBK6-170			240	170	64	9.2	
BT50-СВН100-300		255	BT50-LBK6-230			300	230	64	10.5	
BT50-СВН100-360		315	BT50-LBK6-290			360	290	64	11.9	
BT50-СВН100-420		375	BT50-LBK6-350			420	350	90/64	16.4	
IBT50-СВН100-420		375	IBT50-LBK6-350			420	350	64	14.1	
BT50-СВН100В-195		150	BT50-BST-100	СВН100В		BST	195	100	95	8.8
BT50-СВН100В-245		200	BT50-BST-150				245	150	95	10.5
BT50-СВН100В-295		250	BT50-BST-200				295	200	95	13.3
BT50-СВН100В-345	300	BT50-BST-250		345	250		95	15.2		
BT50-СВН100В-395	350	BT50-BST-300		395	300		95	18.1		
BT50-СВН100В-445	400	BT50-BST-350		445	350		95	20.5		
BT50-СВН100В-495	450	BT50-BST-400		495	400		95	23.0		
BT50-СВН150-165	1	120	BT50-LBK6-95	СВН150	6	165	95	64	8.7	
BT50-СВН150-240		195	BT50-LBK6-170			240	170	64	10.5	
BT50-СВН150-300		255	BT50-LBK6-230			300	230	64	11.8	
BT50-СВН150-360		315	BT50-LBK6-290			360	290	64	13.2	
BT50-СВН150-420	375	BT50-LBK6-350		420	350	90/64	17.7			
IBT50-СВН150-420	2	375	IBT50-LBK6-350	СВН150В	BST	420	350	64	15.4	
BT50-СВН150В-195		150	BT50-BST-100			195	100	95	10.0	
BT50-СВН150В-245		200	BT50-BST-150			245	150	95	11.7	
BT50-СВН150В-295		250	BT50-BST-200			295	200	95	14.5	
BT50-СВН150В-345		300	BT50-BST-250			345	250	95	16.4	
BT50-СВН150В-395		350	BT50-BST-300			395	300	95	19.3	
BT50-СВН150В-445		400	BT50-BST-350			445	350	95	21.7	
BT50-СВН150В-495		450	BT50-BST-400			495	400	95	24.2	

※IBT - улучшенный тип расточной оправки, позволяющий максимально гасить вибрации при растачивании.
 ※Нами предусмотрена широкая номенклатура хвостовиков оправок для всех основных типов шпинделей станков: конус HSK (DIN 69893), конус BT/BST (MAS 403BT/BIG-PLUS), конус SK (DIN 69871/A), конус NT (DIN 2080), сверлильный конус Морзе MTA (DIN 228/A), фрезерный конус Морзе MTB (DIN 228/B).

ЧИСТОВАЯ РАСТОЧНАЯ ГОЛОВКА MBH
 Диапазон диаметров растачиваемых отверстий Ø16 - Ø200 мм.

Особенности

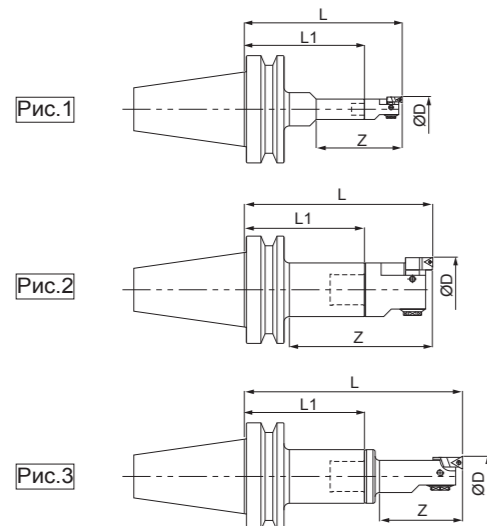
- Чистовые расточные головки MBH предназначены для чистового растачивания отверстий в диапазоне диаметров от Ø16 мм. до Ø200 мм..
- Цена деления лимба - 0,1 мм. на диаметр.
- Высокая точность ходового регулировочного винта с внутренней смазкой, обеспечивающая точную регулировку, эффективный зажим и длительный срок службы.
- Структура устройства державки режущей пластины с ползуном квадратной формы и двумя направляющими обеспечивает стабильность и жесткость обработки.
- Все расточные головки MBH имеют дополнительные каналы, предусматривая подачу СОЖ в зону резания через шпindelь станка.



Тип расточной головки	Рис.	LBK No.	Диапазон диаметров øD, мм.	Длина L, мм.	Длина L1, мм.	Пластина/Винт/Ключ	Масса, кг.	
MBH16A	2	LBK2	16 - 20	55	50	WCGT02 / M2 / T6	0.09	
MBH16B	2	LBK2	16 - 20	80	75	WCGT02 / M2 / T6	0.12	
MBH20	1	LBK1	20-26	35	35	WCGT02 / M2 / T6	0.07	
MBH25	1	LBK2	25-32	40	40	WCGT02 / M2 / T6	0.12	
MBH32	1	LBK3	32-42	40	40	TP09 / M2.5 / T8; TC09 / M2.2 / T7	0.23	
MBH40	1	LBK4	40-55	50	50	TP11/M3/T9/TC11/M2.5/T8	0.43	
MBH52	1	LBK5	52-70	60	60	TP11/M3/T9/TC11/M2.5/T8	0.9	
MBH68	1	LBK6	A	68-88	75	75	TP11/M3/T9/TC11/M2.5/T8	1.86
			B	85-105				
MBH100	1	BST	A	100-140	105	105	TP11/M3/T9/TC11/M2.5/T8	4.08
			B	120-160				
MBH140	1	BST	A	140-180	105	105	TP11/M3/T9/TC11/M2.5/T8	5.45
			B	160-200				

※Для всех расточных головок рекомендуем оригинальные режущие пластины японских производителей Mitsubishi, Kyocera.
 ※В комплект с расточными головками MBH68/100/140 входят державки типов А и В, позволяющие изменить диапазон диаметров обработки.

ЧИСТОВАЯ РАСТОЧНАЯ ГОЛОВКА MBH С ПАТРОНОМ LBK (MAS 403BT)



Тип расточной системы	Рис.	øD, мм.	Z, мм.	Части расточной системы		LBK No.	L, мм.	L1, мм.	øD1, мм.	Масса, кг.			
				Патрон LBK	Расточная головка MBH								
BT30-MBH16A-135	3	16-20	50	BT30-LBK2-80	MBH16A	2	135	80	24	0.69			
BT30-MBH16B-160			75				160			0.72			
BT30-MBH20-105	2	20-26	75	BT30-LBK1-70	MBH20	1	105	70	19	0.57			
BT30-MBH25-120		25-32	90	BT30-LBK2-80	MBH25	2	120	80	24	0.72			
BT30-MBH32-120		32-42		BT30-LBK3-80	MBH32	3	120	70	31	0.93			
BT30-MBH40-120		40-55		BT30-LBK4-70	MBH40	4	120	70	39	1.23			
BT30-MBH52-120		52-70		BT30-LBK5-60	MBH52	5	120	60	50	1.7			
BT30-MBH68-135		68-105	105	BT30-LBK6-60	MBH68	6	135	64	64	2.86			
BT40-MBH16A-140	3	16-20	50	BT40-LBK2-85	MBH16A	2	140	85	24	1.19			
BT40-MBH16B-165			75				165			1.22			
BT40-MBH20-110	2	20-26	75	BT40-LBK1-75	MBH20	1	110	75	19	1.07			
BT40-MBH20-140		105	BT40-LBK1-105	140			105			1.27			
BT40-MBH25-125		25-32	90	BT40-LBK2-85	MBH25	2	125	85	24	1.22			
BT40-MBH25-155				120			BT40-LBK2-115	155	115	1.52			
BT40-MBH32-135		32-42	100	BT40-LBK3-95	MBH32	3	135	95	31	1.43			
BT40-MBH32-165				130			BT40-LBK3-125	165	125	1.73			
BT40-MBH32-195	160			BT40-LBK3-155			195	155	1.93				
BT40-MBH40-135	2	40-55	100	BT40-LBK4-85	MBH40	4	135	85	39	1.73			
BT40-MBH40-180			145	BT40-LBK4-130			180	130	2.33				
BT40-MBH40-225			190	BT40-LBK4-175	225	175	2.63						
BT40-MBH52-135			52-70	100	BT40-LBK5-75	MBH52	5	135	75	50	2.2		
BT40-MBH52-185					150			BT40-LBK5-125	185	125	3.2		
BT40-MBH52-235					200			BT40-LBK5-175	235	175	3.9		
BT40-MBH68-140	68-105	105	BT40-LBK6-65	MBH68	6	140	65	64	3.16				
BT40-MBH68-190			155			BT40-LBK6-115	190	115	4.56				
BT40-MBH68-240			205			BT40-LBK6-165	240	165	5.76				
BT40-MBH100-175	100-160	140	BT40-BST-70	MBH100	BST	175	70	95	7.28				
BT40-MBH140-175	140-200			MBH140					8.65				
BT50-MBH16A-165	3	16-20	50	BT50-LBK2-110	MBH16A	2	165	110	24	3.99			
BT50-MBH16B-190			75				190			4.02			
BT50-MBH20-150	1	20-26	75	BT50-LBK1-115	MBH20	1	150	115	31/19	4.07			
BT50-MBH20-180			105	BT50-LBK1-145			180	145	4.17				
BT50-MBH25-150			25-32	105			BT50-LBK2-110	MBH25	2	150	110	24	4.02
BT50-MBH25-180	135	BT50-LBK2-140			180	140	4.12						
BT50-MBH32-165	32-42	120			BT50-LBK3-125	MBH32	3			165	125	31	4.33
BT50-MBH32-195			150	BT50-LBK3-155	195			155	4.43				
BT50-MBH40-165	2	40-55	120	BT50-LBK4-115	MBH40	4	165	115	39	4.73			
BT50-MBH40-195			150	BT50-LBK4-145			195	145	4.83				
BT50-MBH40-225			180	BT50-LBK4-175			225	175	5.23				
BT50-MBH40-255			210	BT50-LBK4-205	255	205	5.33						
BT50-MBH52-165			52-70	120	BT50-LBK5-105	MBH52	5	165	105	50	5.4		
BT50-MBH52-240					195			BT50-LBK5-180	240	180	6.4		
BT50-MBH52-300	255	BT50-LBK5-240			300			240	7.1				
BT50-MBH52-360	1	255	BT50-LBK5-300	360	300	64/50	8.5						
BT50-MBH68-170	2	68-105	125	BT50-LBK6-95	MBH68	6	170	95	64	6.36			
BT50-MBH68-245			200	BT50-LBK6-170			245	170	8.16				
BT50-MBH68-305			260	BT50-LBK6-230			305	230	9.46				
BT50-MBH68-365			320	BT50-LBK6-290			365	290	10.86				
BT50-MBH68-425			380	BT50-LBK6-350			425	350	15.36				
BT50-MBH100-205	2	100-160	160	BT50-BST-100	MBH100	BST	205	100	95	9.18			
BT50-MBH100-255			210	BT50-BST-150			255	150	10.88				
BT50-MBH100-305			260	BT50-BST-200			305	200	13.68				
BT50-MBH100-355			310	BT50-BST-250			355	250	15.58				
BT50-MBH100-405			360	BT50-BST-300			405	300	17.58				
BT50-MBH100-455			410	BT50-BST-350			455	350	20.16				
BT50-MBH100-505			460	BT50-BST-400			505	400	23.32				
BT50-MBH140-205			140-200	160			BT50-BST-100	MBH140	BST	205	100	95	10.55
BT50-MBH140-255							210			BT50-BST-150	255	150	12.25
BT50-MBH140-305							260			BT50-BST-200	305	200	15.05
BT50-MBH140-355	310	BT50-BST-250			355	250	16.95						
BT50-MBH140-405	360	BT50-BST-300			405	300	18.95						
BT50-MBH140-455	410	BT50-BST-350			455	350	21.53						
BT50-MBH140-505	460	BT50-BST-400	505	400	24.69								

※IBT - улучшенный тип расточной оправки, позволяющий максимально гасить вибрации при растачивании.
 ※Нами предусмотрена широкая номенклатура хвостовиков оправок для всех основных типов шпинделей станков: конус HSK (DIN 69893), конус BT/BBT (MAS 403BT/BIG-PLUS), конус SK (DIN 69871/A), конус NT (DIN 2080), сверлильный конус Морзе MTA (DIN 228/A), фрезерный конус Морзе MTB (DIN 228/B).

ЧИСТОВАЯ РАСТОЧНАЯ ГОЛОВКА С МИКРОМЕТРИЧЕСКОЙ РЕГУЛИРОВКОЙ CBM
 Диапазон диаметров растачиваемых отверстий Ø20 - Ø202 мм.

Особенности

- Чистовые расточные головки CBM предназначены для чистового растачивания отверстий в диапазоне диаметров от Ø20мм. до Ø202 мм..
- Сверхточная микрометрическая регулировка с шагом 0,002 мм. на диаметр.
- Высокая точность ходового регулировочного винта с внутренней смазкой, обеспечивающая точную регулировку, эффективный зажим и длительный срок службы.
- Дополнительная блокировка ползуна, которая предотвращает смещение после точной регулировки.
- Головки могут комплектоваться переходниками, крепежными планками, прокладками, сменными блоками, державками твердосплавных пластин для точения наружных диаметров и обратного растачивания.
- Посадочная поверхность сменных блоков, державок с точно обработанными зубцами.
- Все расточные головки CBM имеют дополнительные каналы, предусматривая подачу СОЖ в зону резания через шпиндель станка.



CBM55-SP55



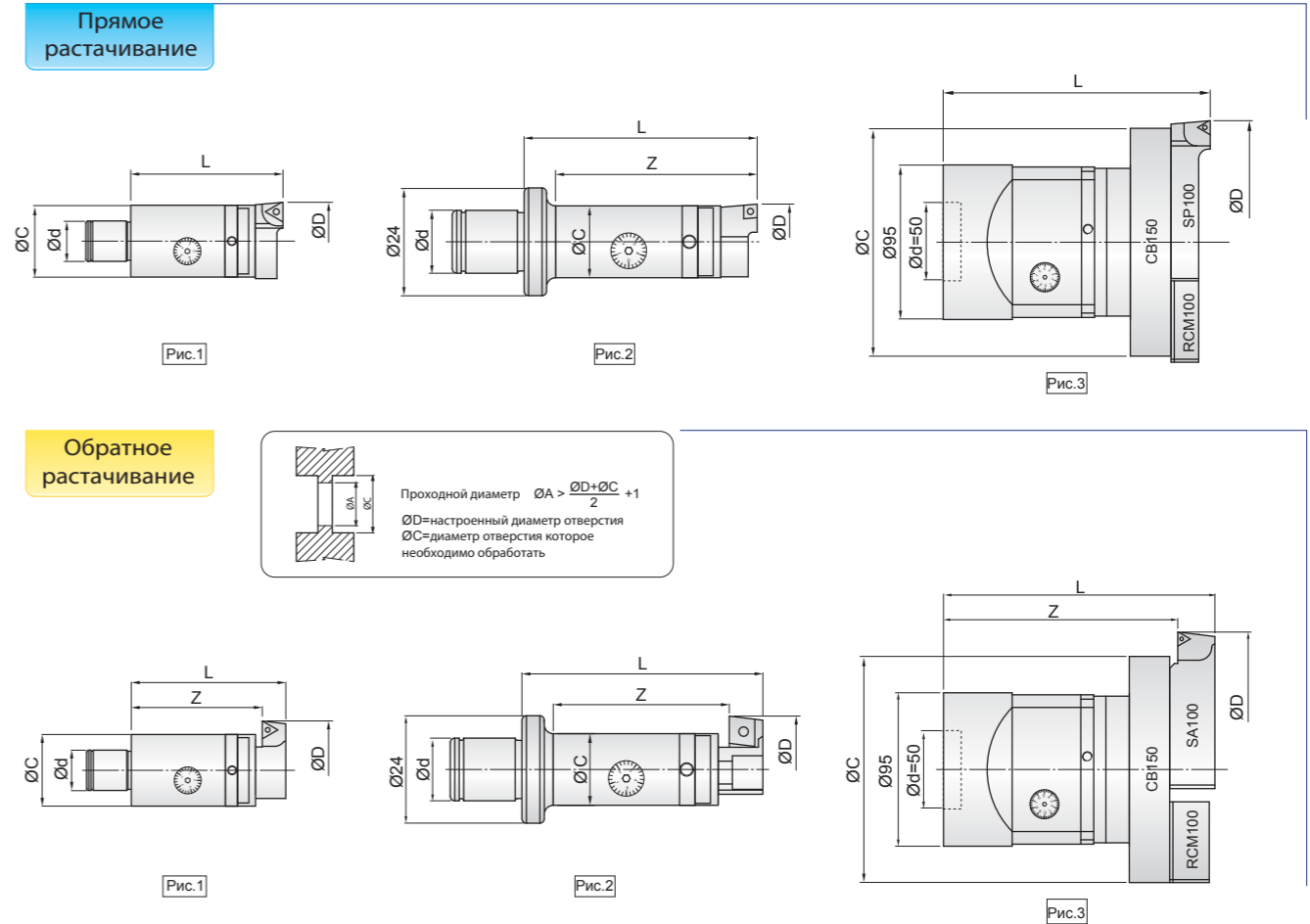
CBM55-SA55



CBM100-SP100



CBM68-CB150-RCM100-SP100



Тип расточной головки	Рис.	LBK No.	ØC, мм.	Ød, мм.	Прямое растачивание			Обратное растачивание			Пластина/Винт/Ключ	Масса, кг.	
					Державка	Диапазон диаметров, мм.	Длина L, мм.	Державка	Диапазон диаметров, мм.	Длина L, мм.			Длина Z, мм.
CBM18A	2	LBK2	16	14	SP18	18-23	60/50	SA18	20-25	60	40	CC06 / M2.5 / T8	0.10
CBM18B	2	LBK2	16	14	SP18	18-23	85/75	SA18	20-25	85	65	CC06 / M2.5 / T8	0.14
CBM22	1	LBK1	20	11	SP22	22-29	40	SA22	24-32	40	30	CC06 / M2.5 / T8	0.09
CBM27	1	LBK2	25	14	SP27	27-40	50	SA27	31-41	50	40	TP09 / M2.5 / T8	0.17
CBM35	1	LBK3	32	18	SP35	35-50	65	SA35	38-52	65	50		0.36
CBM45	1	LBK4	40	22	SP45	45-65	80	SA45	50-65	80	70		0.71
CBM55	1	LBK5	50	28	SP55	55-80	85	SA55	60-84	85	60		1.04
CBM55	1	LBK5	50	28	SP68	68-104	95	SA68	78-115	95	70		1.11
CBM55	1	LBK5	50	28	SP100	100-154	95	SA100	110-164	95	70		1.22
CBM55	3	LBK5	140	28	CB150 RCM100 SP100	150-204	120	CB150 RCM100 SA100	160-214	120	95		2.13
CBM68	1	LBK6	63	36	SP68	68-104	100	SA68	78-115	100	75	CC09 / M4 / T15	2.00
CBM68	1	LBK6	63	36	SP100	100-154	100	SA100	110-164	100	75	TP09 / M2.5 / T8 TC11 / M2.5 / T8	2.11
CBM68	3	LBK6	140	36	CB150 RCM100 SP100	150-204	125	CB150 RCM100 SA100	160-214	125	100		3.02
CBM100	1	BST	95	50	SP100	100-154	120	SA100	110-164	120	95		2.78
CBM100	3	BST	140	50	CB150 RCM100 SP100	150-204	145	CB150 RCM100 SA100	160-214	145	120		3.72

※CB150 - базовый адаптер. ※RCM100 - балансирующий блок.

※Головка укомплектована расточной державкой SP, дополнительно головку можно укомплектовать державкой для обратного растачивания SA.

※Нами предусмотрена широкая номенклатура хвостовиков оправок для всех основных типов шпинделей станков: конус HSK (DIN 69893),

конус BT/BBT (MAS 403BT/BIG-PLUS), конус SK (DIN 69871/A), конус NT (DIN 2080), сверлильный конус Морзе MTA (DIN 228/A), фрезерный конус Морзе MTB (DIN 228/B).

ЧИСТОВАЯ РАСТОЧНАЯ ГОЛОВКА С МИКРОМЕТРИЧЕСКОЙ РЕГУЛИРОВКОЙ CBM С ПАТРОНОМ LBK (MAS 403BT)

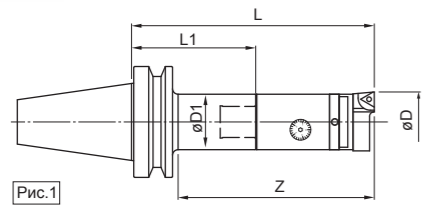


Рис.1

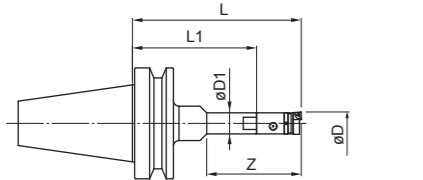


Рис.2

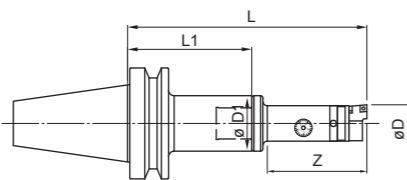


Рис.3



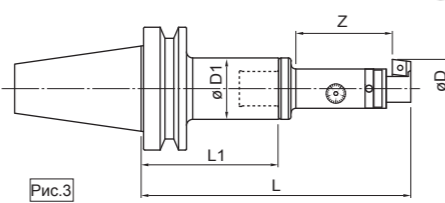
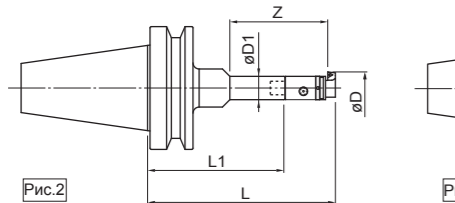
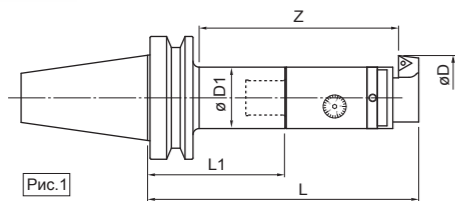
Прямое растачивание

Части расточной системы		Рис.	Диапазон диаметров øD, мм.	Длина L, мм.	Z, мм.	L1, мм.	øD1, мм.	Масса, кг.
Расточная головка CBM	Патрон LBK							
CBM18A-SP18	BT30-LBK2-80	3	18-23	140	50	80	24	0.70
CBM18B-SP18				165	75			0.74
CBM22-SP22	BT30-LBK1-70	1	22-29	110	80	70	19	0.59
CBM27-SP27				130	100			0.77
CBM35-SP35	BT30-LBK3-80	1	35-50	145	115	80	31	1.06
CBM45-SP45				150	120			1.51
CBM55-SP55	BT30-LBK5-60	1	55-80	145	115	60	50	1.84
CBM68-SP68				160	130			3.00
CBM18A-SP18	BT40-LBK2-85	3	18-23	145	50	85	24	1.20
CBM18B-SP18				170	75			1.24
CBM22-SP22	BT40-LBK1-75	1	22-29	115	80	75	19	1.09
BT40-LBK1-105				145	110			1.29
CBM27-SP27	BT40-LBK2-85	1	27-40	135	100	85	24	1.27
BT40-LBK2-115				165	130			1.57
CBM35-SP35	BT40-LBK3-95	1	35-50	160	125	95	31	1.56
BT40-LBK3-125				190	155			1.86
BT40-LBK3-155	220	185	2.06					
CBM45-SP45	BT40-LBK4-85	1	45-65	165	130	85	39	2.01
BT40-LBK4-130				210	175			2.61
BT40-LBK4-175	255	220	2.91					
CBM55-SP55	BT40-LBK5-75	1	55-80	160	125	75	50	2.34
BT40-LBK5-125				210	175			3.34
BT40-LBK5-175	260	225	4.04					
CBM55-SP68	BT40-LBK5-75	1	68-104	170	135	75	50	2.41
BT40-LBK5-125				220	185			3.41
BT40-LBK5-175	270	235	4.11					
CBM55-SP100	BT40-LBK5-75	1	100-154	170	135	75	50	2.52
BT40-LBK5-125				220	185			3.52
BT40-LBK5-175	270	235	4.22					
CBM55-CB150-RCM100-SP100	BT40-LBK5-75	1	150-204	195	160	75	64	3.43
BT40-LBK5-125				245	210			4.43
BT40-LBK5-175	295	260	5.13					
CBM68-SP68	BT40-LBK6-65	1	68-104	165	130	65	64	3.30
BT40-LBK6-115				215	180			4.70
BT40-LBK6-165	265	230	5.90					
CBM68-SP100	BT40-LBK6-65	1	100-154	165	130	65	64	3.41
BT40-LBK6-115				215	180			4.81
BT40-LBK6-165	265	230	6.01					
CBM68-CB150-RCM100-SP100	BT40-LBK6-65	1	150-204	190	155	65	64	4.32
BT40-LBK6-115				240	205			5.72
BT40-LBK6-165	290	255	6.92					
CBM100-SP100	BT40-BST-70	1	100-154	190	155	70	95	5.98
CBM100-CB150-RCM100-SP100				215	180			6.92

Части расточной системы		Рис.	Диапазон диаметров øD, мм.	Длина L, мм.	Z, мм.	L1, мм.	øD1, мм.	Масса, кг.
Расточная головка CBM	Патрон LBK							
CBM18A-SP18	BT50-LBK2-110	3	18-23	170	50	110	24	4.00
CBM18B-SP18				195	75			4.04
CBM22-SP22	BT50-LBK1-115	2	22-29	155	80	115	31/19	4.09
BT50-LBK1-145				185	110			4.19
CBM27-SP27	BT50-LBK2-110	1	27-40	160	115	110	24	4.07
BT50-LBK2-140				190	145			4.17
CBM35-SP35	BT50-LBK3-125	1	35-50	190	145	125	31	4.46
BT50-LBK3-155				220	175			4.56
CBM45-SP45	BT50-LBK4-115	1	45-65	195	150	115	39	5.01
BT50-LBK4-145				225	180			5.11
BT50-LBK4-175	255	210	5.51					
BT50-LBK4-205	285	240	5.61					
CBM55-SP55	BT50-LBK5-105	1	55-80	190	145	105	50	5.54
BT50-LBK5-180				265	220			6.54
BT50-LBK5-240	325	280	7.24					
BT50-LBK5-300	2	385	< Ø64=280 >Ø64=340	300	64/50	8.64		
CBM55-SP68	BT50-LBK5-105	1	68-104	200	155	105	50	5.61
BT50-LBK5-180				275	230			6.61
BT50-LBK5-240	335	290	7.31					
BT50-LBK5-300	2	395	350	300	64/50	8.71		
CBM55-SP100	BT50-LBK5-105	1	100-154	200	155	105	50	5.72
BT50-LBK5-180				275	230			6.72
BT50-LBK5-240	335	290	7.42					
BT50-LBK5-300	2	395	350	300	64/50	8.82		
CBM55-CB150-RCM100-SP100	BT50-LBK5-105	1	150-204	225	180	105	50	7.52
BT50-LBK5-180				300	255			8.52
BT50-LBK5-240	360	315	9.22					
BT50-LBK5-300	2	420	375	300	64/50	10.62		
CBM68-SP68	BT50-LBK6-95	1	68-104	195	150	95	64	6.50
BT50-LBK6-170				270	225			8.30
BT50-LBK6-230	330	285	9.60					
BT50-LBK6-290	390	345	11.00					
BT50-LBK6-350	2	450	< Ø90=285 >Ø90=405	350	90/64	15.50		
IBT50-LBK6-350	1	450	405			13.20		
CBM68-SP100	BT50-LBK6-95	1	100-154	195	150	95	64	6.50
BT50-LBK6-170				270	225			8.30
BT50-LBK6-230	330	285	9.60					
BT50-LBK6-290	390	345	11.00					
BT50-LBK6-350	2	450	405	350	90/64	15.50		
IBT50-LBK6-350	1	450	405			13.20		
CBM68-CB150-RCM100-SP100	BT50-LBK6-95	1	150-204	220	175	95	64	9.89
BT50-LBK6-170				295	250			11.69
BT50-LBK6-230	355	310	12.99					
BT50-LBK6-290	415	370	14.39					
BT50-LBK6-350	2	475	430	350	90/64	18.89		
IBT50-LBK6-350	1	475	430			16.59		
CBM100-SP100	BT50-BST-100	1	100-154	220	175	100	95	7.88
BT50-BST-150				270	225			9.58
BT50-BST-200	320	275	12.38					
BT50-BST-250	370	325	14.28					
BT50-BST-300	420	375	17.18					
BT50-BST-350	470	425	19.58					
BT50-BST-400	520	475	22.08					
BT50-BST-100	245	200	8.82					
BT50-BST-150	295	250	10.52					
BT50-BST-200	345	300	13.32					
BT50-BST-250	395	350	15.22					
BT50-BST-300	445	400	18.12					
BT50-BST-350	495	450	20.52					
BT50-BST-400	545	500	23.02					

※IBT - улучшенный тип расточной оправки, позволяющий максимально гасить вибрации при растачивании.

ЧИСТОВАЯ РАСТОЧНАЯ ГОЛОВКА С МИКРОМЕТРИЧЕСКОЙ РЕГУЛИРОВКОЙ CBM С ПАТРОНОМ LBK (MAS 403ВТ)



Обратное растачивание

Части расточной системы		Рис.	Диапазон диаметров øD, мм.	Длина L, мм.	Z, мм.	L1, мм.	øD1, мм.	Масса, кг.	
Расточная головка CBM	Патрон LBK								
CBM18A-SA18	BT30-LBK2-80	3	20-25	140	40	80	24	0.70	
CBM18B-SA18				165	65			0.74	
CBM22-SA22	BT30-LBK1-70	1	24-32	110	70	70	19	0.59	
CBM27-SA27	BT30-LBK2-80			130	90			0.77	
CBM35-SA35	BT30-LBK3-80			145	100			1.06	
CBM45-SA45	BT30-LBK4-70			150	110			1.51	
CBM55-SA55	BT30-LBK5-60			145	90			1.84	
CBM68-SA68	BT30-LBK6-60	3	78-115	160	105	60	64	3.00	
CBM18A-SA18	BT40-LBK2-85			20-25	145			40	1.20
CBM18B-SA18					170			65	1.24
CBM22-SA22	BT40-LBK1-75	1	24-32	115	70	75	19	1.09	
	BT40-LBK1-105			145	100			1.29	
CBM27-SA27	BT40-LBK2-85	31-41	31-41	135	90	85	24	1.27	
	BT40-LBK2-115			165	120			1.57	
CBM35-SA35	BT40-LBK3-95	38-52	38-52	160	110	95	31	1.56	
	BT40-LBK3-125			190	140			1.86	
	BT40-LBK3-155			220	170			2.06	
CBM45-SA45	BT40-LBK4-85	50-65	50-65	165	120	85	39	2.01	
	BT40-LBK4-130			210	165			2.61	
	BT40-LBK4-175			255	210			2.91	
CBM55-SA55	BT40-LBK5-75	60-84	60-84	160	100	75	50	2.34	
	BT40-LBK5-125			210	150			3.34	
	BT40-LBK5-175			260	200			4.04	
CBM55-SA68	BT40-LBK5-75	1	78-115	170	110	75	50	2.41	
	BT40-LBK5-125			220	160			3.41	
	BT40-LBK5-175			270	210			4.11	
CBM55-SA100	BT40-LBK5-75	110-164	110-164	170	110	75	50	2.52	
	BT40-LBK5-125			220	160			3.52	
	BT40-LBK5-175			270	210			4.22	
CBM55-CB150-RCM100-SA100	BT40-LBK5-75	160-214	160-214	195	135	75	50	3.43	
	BT40-LBK5-125			245	185			4.43	
	BT40-LBK5-175			295	235			5.13	
CBM68-SA68	BT40-LBK6-65	78-115	78-115	165	105	65	64	3.30	
	BT40-LBK6-115			215	155			4.70	
	BT40-LBK6-165			265	205			5.90	
CBM68-SA100	BT40-LBK6-65	110-164	110-164	165	105	65	64	3.41	
	BT40-LBK6-115			215	155			4.81	
	BT40-LBK6-165			265	205			6.01	
CBM68-CB150-RCM100-SA100	BT40-LBK6-65	160-214	160-214	190	130	65	50	4.32	
	BT40-LBK6-115			240	180			5.72	
	BT40-LBK6-165			290	230			6.92	
CBM100-SA100	BT40-BST-70	110-164	190	130	70	95	5.98		
CBM100-CB150-RCM100-SA100		160-214	215	155			6.92		

Части расточной системы		Рис.	Диапазон диаметров øD, мм.	Длина L, мм.	Z, мм.	L1, мм.	øD1, мм.	Масса, кг.
Расточная головка CBM	Патрон LBK							
CBM18A-SA18	BT50-LBK2-110	3	20-25	170	40	110	24	4.00
CBM18B-SA18				195	65			4.04
CBM22-SA22	BT50-LBK1-115	2	24-32	155	70	115	31/19	4.09
	BT50-LBK1-145			185	100			4.19
CBM27-SA27	BT50-LBK2-110	31-41	31-41	160	105	110	24	4.07
	BT50-LBK2-140			190	135			4.17
CBM35-SA35	BT50-LBK3-125	38-52	38-52	190	130	125	31	4.46
	BT50-LBK3-155			220	160			4.56
CBM45-SA45	BT50-LBK4-115	1	50-65	195	140	115	39	5.01
	BT50-LBK4-145			225	170			5.11
	BT50-LBK4-175			255	200			5.51
	BT50-LBK4-205			285	230			5.61
CBM55-SA55	BT50-LBK5-105	60-84	60-84	190	120	105	50	5.54
	BT50-LBK5-180			265	195			6.54
	BT50-LBK5-240			325	255			7.24
	BT50-LBK5-300	2		385	< Ø64=255 >Ø64=315	300	64/50	8.64
CBM55-SA68	BT50-LBK5-105	1	78-115	200	130	105	50	5.61
	BT50-LBK5-180			275	205			6.61
	BT50-LBK5-240			335	265			7.31
	BT50-LBK5-300	2		395	325	300	64/50	8.71
CBM55-SA100	BT50-LBK5-105	1	110-164	200	130	105	50	5.72
	BT50-LBK5-180			275	205			6.72
	BT50-LBK5-240			335	265			7.42
	BT50-LBK5-300			2				395
CBM55-CB150-RCM100-SA100	BT50-LBK5-105	1	160-214	225	155	105	50	7.52
	BT50-LBK5-180			300	230			8.52
	BT50-LBK5-240			360	290			9.22
	BT50-LBK5-300	2		420	350	300	64/50	10.62
CBM68-SA68	BT50-LBK6-95	1	78-115	195	125	95	64	6.50
	BT50-LBK6-170			270	200			8.30
	BT50-LBK6-230			330	260			9.60
	BT50-LBK6-290			390	320			11.00
	BT50-LBK6-350	2		450	< Ø95=260 >Ø95=380	350	90/64	15.50
	IBT50-LBK6-350	1		380				13.20
CBM68-SA100	BT50-LBK6-95	1	110-164	195	125	95	64	6.50
	BT50-LBK6-170			270	200			8.30
	BT50-LBK6-230			330	260			9.60
	BT50-LBK6-290			390	320			11.00
	BT50-LBK6-350	2		450	380	350	90/64	15.50
	IBT50-LBK6-350	1		380				13.20
CBM68-CB150-RCM100-SA100	BT50-LBK6-95	1	160-214	220	150	95	64	9.89
	BT50-LBK6-170			295	225			11.69
	BT50-LBK6-230			355	280			12.99
	BT50-LBK6-290			415	345			14.39
	BT50-LBK6-350	2		475	405	350	90/64	18.89
	IBT50-LBK6-350			380			64	16.59
CBM100-SA100	BT50-BST-100	1	110-164	220	150	100	95	7.88
	BT50-BST-150			270	200			9.58
	BT50-BST-200			320	250			12.38
	BT50-BST-250			370	300			14.28
	BT50-BST-300			420	350			17.18
	BT50-BST-350			470	400			19.58
	BT50-BST-400			520	450			22.08
	BT50-BST-100			245	175			8.82
	BT50-BST-150			295	225			10.52
	BT50-BST-200			345	275			13.32
CBM100-CB150-RCM100-SA100	BT50-BST-250	160-214	160-214	395	325	250	95	15.22
	BT50-BST-300			445	375			18.12
	BT50-BST-350			495	425			20.52
	BT50-BST-400			545	475			23.02

※IBT - улучшенный тип расточной оправки, позволяющий максимально гасить вибрации при растачивании.

РЕГУЛИРУЕМАЯ ДВУХРЕЗЦОВАЯ ЧЕРНОВАЯ РАСТОЧНАЯ ГОЛОВКА RBH-LA
 Диапазон диаметров растачиваемых отверстий Ø25 - Ø204 мм.

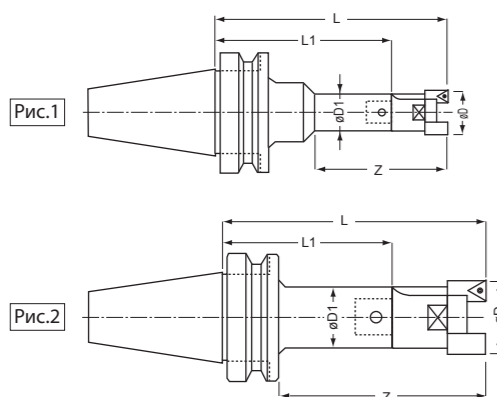
Особенности

- Все расточные головки RBH предусматривают подачу СОЖ в зону резания через шпиндель станка.
- Дополнительные стружечные канавки на двухрезцовой головке для беспрепятственного вывода стружки.
- Дополнительная прижимная планка, увеличивающая жесткость крепления державок в двухрезцовых расточных головках.
- Новая конструкция головки с раздвижными державками. Распределение давления на режущие пластины обеспечивает жесткость, стабильность обработки большого количества отверстий.
- Упрощенная ручная настройка блоков, державок черновых двухрезцовых головок. Возможные схемы растачивания:
 1) многолезвийное высокопроизводительное растачивание;
 2) ступенчатое растачивание;
 3) растачивание одной режущей кромкой.



Тип расточной головки	Рис.	LBK No.	Диапазон диаметров øD, мм.	L, мм.	øC, мм.	øD, мм.	Пластина	Масса, кг.
RBH25-35LA-C	1	LBK2	25~35	50	24	14	CCMT060204	0.15
RBH32-45LA-C	1	LBK3	32~45	60	31	18	CCMT060204	0.3
RBH32-45LA-T	1	LBK3	32~45	60	31	18	TCMT110204	0.3
RBH40-55LA-C	1	LBK4	40~55	74	39	22	CCMT09T304	0.6
RBH40-55LA-T	1	LBK4	40~55	74	39	22	TCMT16T304	0.6
RBH40-55LA-S	1	LBK4	40~55	74	39	22	SCMT09T304	0.6
RBH52-75LA-C	1	LBK5	52~75	80	50	28	CCMT09T304	1
RBH52-75LA-T	1	LBK5	52~75	80	50	28	TCMT16T304	1
RBH52-75LA-S	1	LBK5	52~75	80	50	28	SCMT09T304	1
RBH68-100LA-C	1	LBK6	68~100	90	66	36	CCMT120408	2.5
RBH68-100LA-T	1	LBK6	68~100	90	66	36	TCMT16T304	2.5
RBH68-100LA-S	1	LBK6	68~100	90	66	36	SCMT120404	2.5
RBH90-130LA-C	1	LBK6	90~130	100	88	36	CCMT120408	3.1
RBH90-130LA-T	1	LBK6	90~130	100	88	36	TCMT16T304	3.1
RBH90-130LA-S	1	LBK6	90~130	100	88	36	SCMT120404	3.1
RBH120-164LA-C	2	BST Series	120~164	95	100	50	CCMT120408	4.3
RBH120-164LA-T	2	BST Series	120~164	95	100	50	TCMT220408	4.3
RBH120-164LA-S	2	BST Series	120~164	95	100	50	SCMT120404	4.3
RBH160-204LA-C	2	BST Series	160~204	95	130	50	CCMT120408	5.3
RBH160-204LA-T	2	BST Series	160~204	95	130	50	TCMT220408	5.3
RBH160-204LA-S	2	BST Series	160~204	95	130	50	SCMT120404	5.3

ЧЕРНОВАЯ РАСТОЧНАЯ ГОЛОВКА RBH-LA С ПАТРОНОМ LBK SHANK (MAS 403BT)



Тип расточной системы	Рис.	øD, мм.	Z, мм.	Части расточной системы		LBK No.	L, мм.	L1, мм.	øD1, мм.	Масса, кг.				
				Патрон LBK	Расточная головка RBH-LA									
BT30-RBH25LA-130	2	25-35		BT30-LBK2-80	RBH25LA	2	130	80	24	0.8				
BT30-RBH32LA-140		32-45		BT30-LBK3-80	RBH32LA	3			31	1.0				
BT30-RBH40LA-140		40-55		BT30-LBK4-70	RBH40LA	4	140	70	39	1.4				
BT30-RBH52LA-140		52-75		BT30-LBK5-60	RBH52LA	5		50	50	1.8				
BT30-RBH68LA-150		68-100		BT30-LBK6-60	RBH68LA	6	150	60	64	3.5				
BT30-RBH90LA-160		90-130			RBH90LA		4.1							
BT40-RBH25LA-135	2	25-35		BT40-LBK2-85	RBH25LA	2	135	85	24	1.3				
BT40-RBH25LA-165			BT40-LBK2-115				165	115		1.6				
BT40-RBH32LA-155		32-45		BT40-LBK3-95	RBH32LA	3	155	95	31	1.5				
BT40-RBH32LA-185				BT40-LBK3-125			185	125		1.8				
BT40-RBH32LA-215				BT40-LBK3-155			215	155		2.0				
BT40-RBH40LA-155		40-55		BT40-LBK4-85	RBH40LA	4	155	85	39	1.9				
BT40-RBH40LA-200				BT40-LBK4-130			200	130		2.5				
BT40-RBH40LA-245				BT40-LBK4-175			245	175		2.8				
BT40-RBH52LA-155		52-75		BT40-LBK5-75	RBH52LA	5	155	75	50	2.3				
BT40-RBH52LA-205				BT40-LBK5-125			205	125		3.3				
BT40-RBH52LA-255				BT40-LBK5-175			255	175		4.0				
BT40-RBH68LA-155		68-100		BT40-LBK6-65	RBH68LA	6	155	65	64	3.8				
BT40-RBH68LA-205				BT40-LBK6-115			205	115		5.2				
BT40-RBH68LA-255				BT40-LBK6-165			255	165		6.4				
BT40-RBH90LA-165		90-130		BT40-LBK6-65	RBH90LA	6	165	65	64	4.4				
BT40-RBH90LA-215				BT40-LBK6-115			215	115		5.8				
BT40-RBH90LA-265				BT40-LBK6-165			265	165		7.0				
BT40-RBH120LA-165		120-164			RBH120LA	BST	165	70	95	7.0				
BT40-RBH160LA-165		160-204		BT40-BST-70	RBH160LA					8.0				
BT50-RBH25LA-160		2	25-35		BT50-LBK2-110	RBH25LA	2	160	110	24	4.1			
BT50-RBH25LA-190			BT50-LBK2-140				190	140		4.2				
BT50-RBH32LA-185	32-45			BT50-LBK3-125	RBH32LA	3	185	125	31	4.4				
BT50-RBH32LA-215				BT50-LBK3-155			215	155		4.5				
BT50-RBH40LA-185			40-55		BT50-LBK4-115		RBH40LA	4		185	115	39	4.9	
BT50-RBH40LA-215				BT50-LBK4-145		215	145		5.0					
BT50-RBH40LA-245				BT50-LBK4-175		245	175		5.4					
BT50-RBH40LA-275	52-75			BT50-LBK4-205	RBH52LA	5	275	205	50	5.5				
BT50-RBH52LA-185				BT50-LBK5-105			185	105		5.5				
BT50-RBH52LA-260				BT50-LBK5-180			260	180		6.5				
BT50-RBH52LA-320			BT50-LBK5-240		320	240	7.2							
BT50-RBH52LA-380	1			BT50-LBK5-300			380	300	64/50	8.6				
BT50-RBH68LA-185	2		68-100		BT50-LBK6-95	RBH68LA	6	185	95	64	7.0			
BT50-RBH68LA-260					BT50-LBK6-170			260	170		8.8			
BT50-RBH68LA-320					BT50-LBK6-230			320	230		10.1			
BT50-RBH68LA-380				BT50-LBK6-290			380	290		11.5				
BT50-RBH68LA-440	1			BT50-LBK6-350			440	350	90/64	16.0				
IBT50-RBH68LA-440	2		90-130		IBT50-LBK6-350	RBH90LA	6			64	13.7			
BT50-RBH90LA-195					BT50-LBK6-95			195	95		7.6			
BT50-RBH90LA-270					BT50-LBK6-170			270	170		9.4			
BT50-RBH90LA-330				BT50-LBK6-230		330		230	10.7					
BT50-RBH90LA-390				BT50-LBK6-290		390		290	12.1					
BT50-RBH90LA-450		1			BT50-LBK6-350			450	350		90/64	16.6		
IBT50-RBH90LA-450			IBT50-LBK6-350				64		14.3					
BT50-RBH120LA-195	2	120-164		BT50-BST-100	RBH120LA	BST	195	100	95	8.9				
BT50-RBH120LA-245				BT50-BST-150			245	150		10.6				
BT50-RBH120LA-295				BT50-BST-200			295	200		13.3				
BT50-RBH120LA-345				BT50-BST-250			345	250		15.3				
BT50-RBH120LA-395				BT50-BST-300			395	300		18.7				
BT50-RBH120LA-445				BT50-BST-350			445	350		21.1				
BT50-RBH120LA-495				BT50-BST-400			495	400		23.6				
BT50-RBH160LA-195			160-204				BT50-BST-100	RBH160LA		BST	195	100	95	9.9
BT50-RBH160LA-245							BT50-BST-150				245	150		11.6
BT50-RBH160LA-295							BT50-BST-200				295	200		14.3
BT50-RBH160LA-345							BT50-BST-250				345	250		16.3
BT50-RBH160LA-395							BT50-BST-300				395	300		19.7
BT50-RBH160LA-445		BT50-BST-350				445	350	22.1						
BT50-RBH160LA-495		BT50-BST-400		495	400	24.6								

※IBT - улучшенный тип расточной оправки, позволяющий максимально гасить вибрации при растачивании.
 ※Нами предусмотрена широкая номенклатура хвостовиков оправок для всех основных типов шпинделей станков: конус HSK (DIN 69893), конус BT/BBT (MAS 403BT/BIG-PLUS), конус SK (DIN 69871/A), конус NT (DIN 2080), сверлильный конус Морзе MTA (DIN 228/A), фрезерный конус Морзе MTB (DIN 228/B).

РЕГУЛИРУЕМАЯ ДВУХРЕЗЦОВАЯ ЧЕРНОВАЯ РАСТОЧНАЯ ГОЛОВКА RBH
 Диапазон диаметров растачиваемых отверстий Ø200 - Ø500 мм.

Особенности

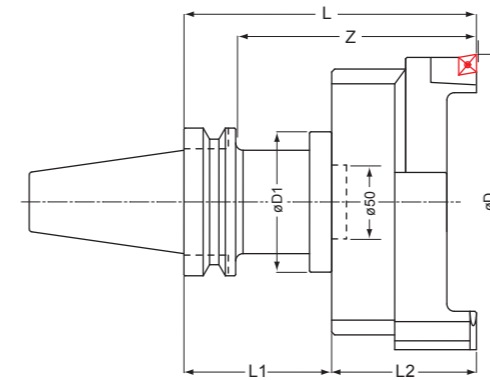
- Новая конструкция головки с раздвижными державками. Распределение давления на режущие пластины обеспечивает жёсткость, стабильность обработки большого количества отверстий.
 - Новое исполнение державки под сменные режущие пластины со сменным картриджем.
 - Упрощенная ручная настройка блоков, державок черновых двухрезцовых головок.
- Возможные схемы: 1) многолезвийное высокопроизводительное растачивание - державки с пластинами расположены на одном уровне, две режущие кромки обеспечивают максимальную скорость обработки; 2) ступенчатое растачивание - державки с пластинами располагаются на разной осевой высоте и диаметрах, что позволяет обеспечить большую радиальную глубину резания или улучшить стружкодробление при образовании длинной широкой стружки; 3) растачивание одной режущей кромкой - используется в материалах, где необходим контроль над стружкодроблением или при малой мощности станка.
- Сменные державки твердосплавных пластин различной геометрии CC12, TC11(16, 22), SC12.
 - Запатентованная конструкция расточной головки, позволяет обеспечить необходимую жесткость и стабильность обработки во всём диапазоне регулировки - 100 мм. на диаметр.



Диапазон диаметров
Ø200~500
 мм.

Тип расточной головки	BST No.	Диапазон диаметров ØD, мм	L2, мм.	Пластина	Масса, кг.
RBH200-300-C	BST	200~300	95	CCMT120408	7.0
RBH200-300-T	BST	200~300	95	TCMT220408	7.0
RBH200-300-S	BST	200~300	95	SCMT120404	7.0
RBH300-400-C	BST	300~400	95	CCMT120408	10.7
RBH300-400-T	BST	300~400	95	TCMT220408	10.7
RBH300-400-S	BST	300~400	95	SCMT120404	10.7
RBH400-500-C	BST	400~500	95	CCMT120408	14.0
RBH400-500-T	BST	400~500	95	TCMT220408	14.0
RBH400-500-S	BST	400~500	95	SCMT120404	14.0

ЧЕРНОВАЯ РАСТОЧНАЯ ГОЛОВКА RBH С ПАТРОНОМ BST (MAS 403 BT)



Сменные картриджи

Пластина	Винт/Ключ
CCMT120408	M5/T20
TCMT220408	
SCMT120404	
TCMT16T304	M4/T15

Тип расточной системы	øD, мм.	Z, мм.	Части расточной системы		LBK No.	L, мм.	L1, мм.	øD1, мм.	Масса, кг.
			Патрон BST	Расточная головка RBH					
BT50-RBH200-195	200-300	150	BT50-BST-100	RBH200	BST	195	100	95	12.1
BT50-RBH200-245	200-300	200	BT50-BST-150	RBH200	BST	245	150	95	13.8
BT50-RBH200-295	200-300	250	BT50-BST-200	RBH200	BST	295	200	95	16.6
BT50-RBH200-345	200-300	300	BT50-BST-250	RBH200	BST	345	250	95	18.5
BT50-RBH200-395	200-300	350	BT50-BST-300	RBH200	BST	395	300	95	21.4
BT50-RBH200-445	200-300	400	BT50-BST-350	RBH200	BST	445	350	95	23.8
BT50-RBH200-495	200-300	450	BT50-BST-400	RBH200	BST	495	400	95	26.3
BT50-RBH300-195	300-400	150	BT50-BST-100	RBH300	BST	195	100	95	15.8
BT50-RBH300-245	300-400	200	BT50-BST-150	RBH300	BST	245	150	95	17.5
BT50-RBH300-295	300-400	250	BT50-BST-200	RBH300	BST	295	200	95	20.3
BT50-RBH300-345	300-400	300	BT50-BST-250	RBH300	BST	345	250	95	22.2
BT50-RBH300-395	300-400	350	BT50-BST-300	RBH300	BST	395	300	95	25.1
BT50-RBH300-445	300-400	400	BT50-BST-350	RBH300	BST	445	350	95	27.5
BT50-RBH300-495	300-400	450	BT50-BST-400	RBH300	BST	495	400	95	30.0
BT50-RBH400-195	400-500	150	BT50-BST-100	RBH400	BST	195	100	95	19.1
BT50-RBH400-245	400-500	200	BT50-BST-150	RBH400	BST	245	150	95	20.8
BT50-RBH400-295	400-500	250	BT50-BST-200	RBH400	BST	295	200	95	23.6
BT50-RBH400-345	400-500	300	BT50-BST-250	RBH400	BST	345	250	95	25.5
BT50-RBH400-395	400-500	350	BT50-BST-300	RBH400	BST	395	300	95	28.4
BT50-RBH400-445	400-500	400	BT50-BST-350	RBH400	BST	445	350	95	30.8
BT50-RBH400-495	400-500	450	BT50-BST-400	RBH400	BST	495	400	95	33.3

РЕГУЛИРУЕМАЯ МОДУЛЬНАЯ ДВУХРЕЗЦОВАЯ ЧЕРНОВАЯ РАСТОЧНАЯ ГОЛОВКА RBH-LA
 Диапазон диаметров растачиваемых отверстий Ø200 - Ø2000 мм.

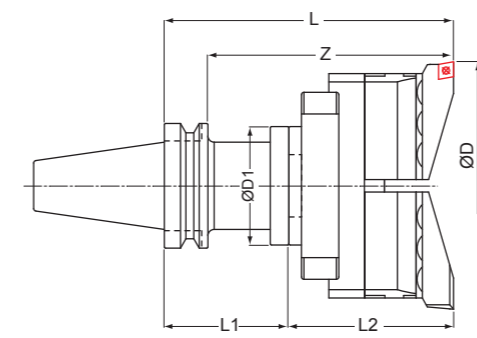
Особенности

- Расточная головка применяется для черного растачивания отверстий большого диаметра от Ø200 мм. до Ø2000 мм.
- Конструкция головки включает в себя: основание-фланец с направляющей, обеспечивающей движение зажимных блоков в обе стороны; державка твердосплавной режущей пластины для черного, чистового растачивания. Данная модульная черновая расточная головка может быть использована для решения различных технологических задач. Диапазон регулировки 110 мм. на диаметр. Диапазон регулировки для головок типов 600LA и 900LA составляет 300 мм. на диаметр, а головки типа 1200LA - 400 мм. на диаметр.
- Возможно изготовление расточных головок или различных модулей к ним из высокопрочного алюминиевого сплава. Общая масса расточной системы значительно уменьшается - минимизируется нагрузка на шпиндель станка.
- Предусмотрены сменные державки твердосплавных пластин различной геометрии: CC12, TC11(16, 22), SC12.
- Упрощенная ручная настройка блоков, державок черновых двухрезцовых головок. Возможные схемы:
 - 1) многолезвийное высокопроизводительное растачивание;
 - 2) ступенчатое растачивание;
 - 3) растачивание одной режущей кромкой.



РЕГУЛИРУЕМАЯ МОДУЛЬНАЯ ДВУХРЕЗЦОВАЯ ЧЕРНОВАЯ РАСТОЧНАЯ ГОЛОВКА RBH-LA С ПАТРОНОМ BST (MAS 403 BT)

Тип расточной головки	BST No.	Диапазон диаметров ØD, мм.	L2, мм.	Режущая пластина	Масса, кг.
RBH200LA	BST	200~310	130	Комплектуется по желанию заказчика державками под пластины:	9.5
RBH300LA	BST	300~410	130		11.5
RBH400LA	BST	400~510	130		13.5
RBH500LA	BST	500~610	130	CCMT120408	15.5
RBH600LA	FMA-47.625	600~900	150	TCMT16T304	23.0
RBH900LA	FMA-47.625	900~1200	150	TCMT220408	31.7
RBH1200LA	FMA-47.625	1200~1600	180	SCMT120404	46.6
RBH1600LA	FMA-47.625	1600~2000	180		52



Диапазон диаметров
Ø200~2000
 мм.



Характеристики головки	Тип расточной головки	RBH 200LA	RBH 300LA	RBH 400LA	RBH 500LA	RBH 600LA	RBH 900LA	RBH 1200LA	RBH 1600LA	
	Длина, мм.		130	130	130	130	150	150	180	180
Масса, кг.		9.5	11.5	13.5	15.5	23	31.7	46.6	52	
Диапазон диаметров ØD, мм.		200-310	300-410	400-510	500-610	600-900	900-1200	1200-1600	1600-2000	
Модули	Патрон	BT50-BST / NT50-BST / SK50-BST					BT50-FMA-47.625			
	Фланец	BR200				BR600	BR900	BR1200	BR1600	
	Масса, кг.	Нержавеющая сталь				Алюминиевый сплав				
		2.7				8.8	13.5	24.4	29.6	
	Направляющая из нержавеющей стали	RST200	RST300	RST400	RST500	RST300 x 2 шт.	RST400 x 2 шт.	RST500 x 2 шт.		
	Масса, кг.	3.4	5.4	7.4	9.4	10.8	14.8	18.8		
	Зажимной блок из алюминиевого сплава	RS200								
	Масса, кг.	0.98								
	Прокладка	RS201								
	Масса, кг.	0.05								
Державка	RB200C12	RB200T16	RB200T22	RB200S12						
Режущая пластина	CCMT120404	TCMT16T304	TCMT220408	SCMT120408						
Масса, кг.	0.68									

Тип расточной системы	ØD, мм.	Z, мм.	Части расточной системы		BST No.	L, мм.	L1, мм.	ØD1, мм.	Масса, кг.
			Патрон BST	Расточная головка RBH-LA					
BT50-RBH200LA-230	200-310	185	BT50-BST-100	RBH200LA	BST	230	100	95	14.6
BT50-RBH200LA-280	200-310	235	BT50-BST-150	RBH200LA	BST	280	150	95	16.3
BT50-RBH200LA-330	200-310	285	BT50-BST-200	RBH200LA	BST	330	200	95	19.0
BT50-RBH200LA-380	200-310	335	BT50-BST-250	RBH200LA	BST	380	250	95	21.0
BT50-RBH200LA-430	200-310	385	BT50-BST-300	RBH200LA	BST	430	300	95	23.9
BT50-RBH200LA-480	200-310	435	BT50-BST-350	RBH200LA	BST	480	350	95	26.3
BT50-RBH200LA-530	200-310	485	BT50-BST-400	RBH200LA	BST	530	400	95	28.8
BT50-RBH300LA-230	300-410	185	BT50-BST-100	RBH300LA	BST	230	100	95	16.6
BT50-RBH300LA-280	300-410	235	BT50-BST-150	RBH300LA	BST	280	150	95	18.3
BT50-RBH300LA-330	300-410	285	BT50-BST-200	RBH300LA	BST	330	200	95	21.0
BT50-RBH300LA-380	300-410	335	BT50-BST-250	RBH300LA	BST	380	250	95	23.0
BT50-RBH300LA-430	300-410	385	BT50-BST-300	RBH300LA	BST	430	300	95	25.9
BT50-RBH300LA-480	300-410	435	BT50-BST-350	RBH300LA	BST	480	350	95	28.3
BT50-RBH300LA-530	300-410	485	BT50-BST-400	RBH300LA	BST	530	400	95	30.8
BT50-RBH400LA-230	400-510	185	BT50-BST-100	RBH400LA	BST	230	100	95	18.6
BT50-RBH400LA-280	400-510	235	BT50-BST-150	RBH400LA	BST	280	150	95	20.3
BT50-RBH400LA-330	400-510	285	BT50-BST-200	RBH400LA	BST	330	200	95	23.0
BT50-RBH400LA-380	400-510	335	BT50-BST-250	RBH400LA	BST	380	250	95	25.0
BT50-RBH400LA-430	400-510	385	BT50-BST-300	RBH400LA	BST	430	300	95	27.9
BT50-RBH400LA-480	400-510	435	BT50-BST-350	RBH400LA	BST	480	350	95	30.3
BT50-RBH400LA-530	400-510	485	BT50-BST-400	RBH400LA	BST	530	400	95	32.8
BT50-RBH500LA-230	500-610	185	BT50-BST-100	RBH500LA	BST	230	100	95	20.6
BT50-RBH500LA-280	500-610	235	BT50-BST-150	RBH500LA	BST	280	150	95	22.3
BT50-RBH500LA-330	500-610	285	BT50-BST-200	RBH500LA	BST	330	200	95	25.0
BT50-RBH500LA-380	500-610	335	BT50-BST-250	RBH500LA	BST	380	250	95	27.0
BT50-RBH500LA-430	500-610	385	BT50-BST-300	RBH500LA	BST	430	300	95	29.9
BT50-RBH500LA-480	500-610	435	BT50-BST-350	RBH500LA	BST	480	350	95	33.3
BT50-RBH500LA-530	500-610	485	BT50-BST-400	RBH500LA	BST	530	400	95	34.8
BT50-RBH600LA-230	600-900	185	BT50-FMA47.625-75	RBH600LA	FMA 47.625	230	75	128	30.0
BT50-RBH900LA-230	900-1200	185	BT50-FMA47.625-75	RBH900LA	FMA 47.625	230	75	128	38.7
BT50-RBH1200LA-260	1200-1600	215	BT50-FMA47.625-75	RBH1200LA	FMA 47.625	260	75	128	53.6
BT50-RBH1600LA-260	1600-2000	215	BT50-FMA47.625-75	RBH1600LA	FMA 47.625	260	75	128	59

РЕГУЛИРУЕМАЯ МОДУЛЬНАЯ ЧИСТОВАЯ РАСТОЧНАЯ ГОЛОВКА СВН
 Диапазон диаметров растачиваемых отверстий Ø200 - Ø2000 мм.

Особенности

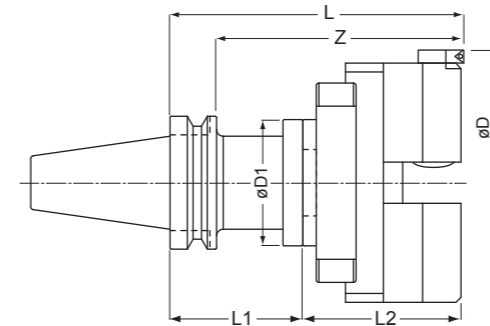
- Расточная головка применяется для чистового растачивания отверстий большого диаметра от Ø200 мм. до Ø2000 мм.
- Конструкция головки включает в себя: основание-фланец с направляющей, обеспечивающей движение зажимных блоков в обе стороны; державка твердосплавной режущей пластины для чистового растачивания. Данная модульная черновая расточная головка может быть использована для решения различных технологических задач. Диапазон регулировки 110 мм. на диаметр. Диапазон регулировки для головок типов СВН600 и СВН900 составляет 300 мм. на диаметр, а головки типа СВН1200 - 400 мм. на диаметр.
- Возможно изготовление расточных головок или различных модулей к ним из высокопрочного алюминиевого сплава. Общая масса расточной системы значительно уменьшается - минимизируется нагрузка на шпиндель станка.
- Предусмотрены сменные державки твердосплавных пластин различной геометрии: TP08(09), TC11.
- Наличие балансировочных блоков к системам для расточки больших диаметров. Даже на предельных скоростях сбалансированный инструмент не вибрирует, что приводит к увеличению производительности и высокой точности.



Характеристики головки	Тип расточной головки	СВН200	СВН300	СВН400	СВН500	СВН600	СВН900	СВН1200	СВН1600
	Длина, мм.		130	130	130	130	150	150	180
Масса, кг.		7	7.8	8.6	9.4	15.8	22.1	34.6	39.8
Диапазон диаметров ØD, мм.		200-310	300-410	400-510	500-610	600-900	900-1200	1200-1600	1600-2000
Модули	Патрон	BT50-BST / NT50-BST / SK50-BST				BT50-FMA-47.625			
	Фланец	BR200				BR600	BR900	BR1200	BR1600
	Масса, кг.	Нержавеющая сталь				Алюминиевый сплав			
		2.7				8.8	13.5	24.4	29.6
	Направляющая из алюминиевого сплава	RST200	RST300	RST400	RST500	RST300 x 2 шт.	RST400 x 2 шт.	RST500 x 2 шт.	
	Масса, кг.	1.1	1.9	2.7	3.5	3.8	5.4	7	
Балансировочный блок	RBN200								
Масса, кг.	1.6								
Расточная головка	CB200								
Масса, кг.	1.6								
Пластина/Винт/Ключ	TP08/Ø3.2xM2/T6, TP09/M2.5/T8, TC11/M2.5/T8								

РЕГУЛИРУЕМАЯ МОДУЛЬНАЯ ЧИСТОВАЯ РАСТОЧНАЯ ГОЛОВКА СВН С ПАТРОНОМ BST (MAS 403 BT)

Тип расточной головки	BST No.	Диапазон диаметров ØD, мм.	L2, мм.	Пластина/Винт/Ключ	Масса, кг.
СВН200	BST	200-310	130	Комплектуется по желанию заказчика головками под пластины: TP08/Ø3.2xM2/T6 TP09/M2.5/T8 TC11/M2.5/T8	7.0
СВН300	BST	300-410	130		7.8
СВН400	BST	400-510	130		8.6
СВН500	BST	500-610	130		9.4
СВН600	FMA-47.625	600-900	150		15.8
СВН900	FMA-47.625	900-1200	150		22.1
СВН1200	FMA-47.625	1200-1600	180		34.6
СВН1600	FMA-47.625	1600-2000	180		39.8



Диапазон диаметров
Ø200~2000
 мм.

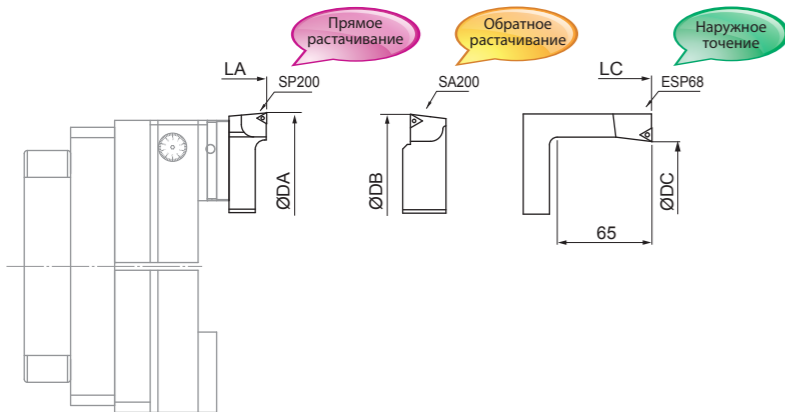


Тип расточной системы	ØD, мм.	Z, мм.	Части расточной системы		BST No.	L, мм.	L1, мм.	ØD1, мм.	Масса, кг.
			Патрон BST	Расточная головка СВН					
BT50-CBH200-230	200-310	185	BT50-BST-100	СВН200	BST	230	100	95	12.1
BT50-CBH200-280	200-310	235	BT50-BST-150	СВН200	BST	280	150	95	13.8
BT50-CBH200-330	200-310	285	BT50-BST-200	СВН200	BST	330	200	95	16.5
BT50-CBH200-380	200-310	335	BT50-BST-250	СВН200	BST	380	250	95	18.5
BT50-CBH200-430	200-310	385	BT50-BST-300	СВН200	BST	430	300	95	21.4
BT50-CBH200-480	200-310	435	BT50-BST-350	СВН200	BST	480	350	95	23.8
BT50-CBH200-530	200-310	485	BT50-BST-400	СВН200	BST	530	400	95	26.3
BT50-CBH300-230	300-410	185	BT50-BST-100	СВН300	BST	230	100	95	12.9
BT50-CBH300-280	300-410	235	BT50-BST-150	СВН300	BST	280	150	95	14.6
BT50-CBH300-330	300-410	285	BT50-BST-200	СВН300	BST	330	200	95	17.3
BT50-CBH300-380	300-410	335	BT50-BST-250	СВН300	BST	380	250	95	19.3
BT50-CBH300-430	300-410	385	BT50-BST-300	СВН300	BST	430	300	95	22.2
BT50-CBH300-480	300-410	435	BT50-BST-350	СВН300	BST	480	350	95	24.6
BT50-CBH300-530	300-410	485	BT50-BST-400	СВН300	BST	530	400	95	27.1
BT50-CBH400-230	400-510	185	BT50-BST-100	СВН400	BST	230	100	95	13.7
BT50-CBH400-280	400-510	235	BT50-BST-150	СВН400	BST	280	150	95	15.4
BT50-CBH400-330	400-510	285	BT50-BST-200	СВН400	BST	330	200	95	18.1
BT50-CBH400-380	400-510	335	BT50-BST-250	СВН400	BST	380	250	95	20.1
BT50-CBH400-430	400-510	385	BT50-BST-300	СВН400	BST	430	300	95	23.0
BT50-CBH400-480	400-510	435	BT50-BST-350	СВН400	BST	480	350	95	25.4
BT50-CBH400-530	400-510	485	BT50-BST-400	СВН400	BST	530	400	95	27.9
BT50-CBH500-230	500-610	185	BT50-BST-100	СВН500	BST	230	100	95	14.5
BT50-CBH500-280	500-610	235	BT50-BST-150	СВН500	BST	280	150	95	16.2
BT50-CBH500-330	500-610	285	BT50-BST-200	СВН500	BST	330	200	95	18.9
BT50-CBH500-380	500-610	335	BT50-BST-250	СВН500	BST	380	250	95	20.9
BT50-CBH500-430	500-610	385	BT50-BST-300	СВН500	BST	430	300	95	23.8
BT50-CBH500-480	500-610	435	BT50-BST-350	СВН500	BST	480	350	95	26.2
BT50-CBH500-530	500-610	485	BT50-BST-400	СВН500	BST	530	400	95	28.7
BT50-CBH600-230	600-900	185	BT50-FMA47.625-75	СВН600	FMA 47.625	230	75	128	22.8
BT50-CBH900-230	900-1200	185	BT50-FMA47.625-75	СВН900	FMA 47.625	230	75	128	29.1
BT50-CBH1200-260	1200-1600	215	BT50-FMA47.625-75	СВН1200	FMA 47.625	260	75	128	41.6
BT50-CBH1600-260	1600-2000	215	BT50-FMA47.625-75	СВН1600	FMA 47.625	260	75	128	46.8

РЕГУЛИРУЕМАЯ МОДУЛЬНАЯ ЧИСТОВАЯ РАСТОЧНАЯ ГОЛОВКА С МИКРОМЕТРИЧЕСКОЙ РЕГУЛИРОВКОЙ CBM

Диапазон диаметров

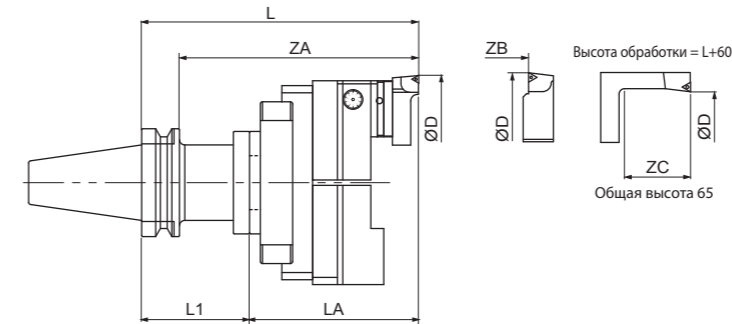
Прямое растачивание Ø200 - Ø2000 мм.
Обратное растачивание Ø210 - Ø2010 мм.
Наружное точение Ø190 - Ø2010 мм.



Характеристики головки	Тип расточной головки	CBM200	CBM300	CBM400	CBM500	CBM600	CBM900	CBM1200	CBM1600
	Длина LA, мм.		160	160	160	160	180	180	210
Масса, кг.		7.68	8.48	9.28	10.08	16.48	22.78	35.05	40.25
Диапазон прямого растачивания ØDA, мм.		200-310	300-410	400-510	500-610	600-900	900-1200	1200-1600	1600-2000
Диапазон обратного растачивания ØDB, мм.		210-320	310-420	410-520	510-620	610-910	910-1210	1210-1610	1610-2010
Диапазон наружного точения ØDC, мм.		190-310	290-410	390-510	490-610	590-910	890-1210	1190-1610	1590-2010
Длина при наружном точении LC, мм.		220	220	220	220	240	240	270	270

Модули	Патрон		BT50-BST / NT50-BST / SK50-BST				BT50-FMA47.625		
	Фланец		BR200			BR600	BR900	BR1200	BR1600
	Масса, кг.		Нержавеющая сталь			Алюминиевый сплав			
	Направляющая из алюминиевого сплава		RST200	RST300	RST400	RST500	RST300x 2 шт.	RST400x 2 шт.	RST500 x 2 шт.
	Масса, кг.		1.1	1.9	2.7	3.5	3.8	5.4	7
	Балансировочный блок / Масса, кг.		RCM200 / 1.7						
	Расточная головка / Масса, кг.		CM200 / 1.95						
	Державка		Прямое растачивание SP200 / Обратное растачивание SA200 / Наружное точение ESP68						
	Пластина/Винт/Ключ		CC09 / M4 / T15, TP09 / M2.5 / T8, TC11 / M2.5 / T8						

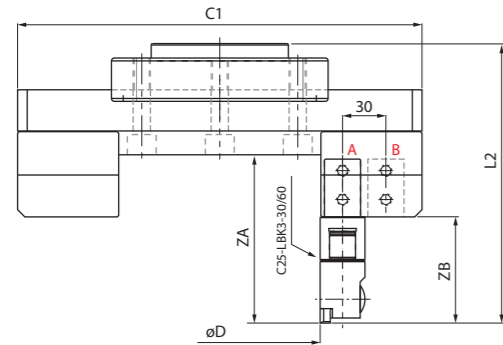
РЕГУЛИРУЕМАЯ МОДУЛЬНАЯ ЧИСТОВАЯ РАСТОЧНАЯ ГОЛОВКА С МИКРОМЕТРИЧЕСКОЙ РЕГУЛИРОВКОЙ CBM С ПАТРОНОМ BST (MAS 403 BT)



SP: Прямое растачивание SA: Обратное растачивание ESP: Наружное точение

Части расточной системы		Прямое растачивание			Обратное растачивание			Наружное точение		Масса, кг.
Тип расточной головки	Патрон BST	Диапазон диаметров ØD, мм.	L, мм.	ZA, мм.	Диапазон диаметров ØD, мм.	L, мм.	ZB, мм.	Диапазон диаметров ØD, мм.	ZC, мм.	
CBM200-SP200 CBM200-SA200 CBM200-ESP68	BT50-BST-100	200-310	260	215	210-320	260	190	190-310	65	12.8
	BT50-BST-150		310	265		310	240			14.5
	BT50-BST-200		360	315		360	290			17.3
	BT50-BST-250		410	365		410	340			19.2
	BT50-BST-300		460	415		460	390			22.1
	BT50-BST-350		510	465		510	440			24.5
CBM300-SP200 CBM300-SA200 CBM300-ESP68	BT50-BST-100	300-410	260	215	310-420	260	190	290-410	65	13.6
	BT50-BST-150		310	265		310	240			15.3
	BT50-BST-200		360	315		360	290			18.1
	BT50-BST-250		410	365		410	340			20.0
	BT50-BST-300		460	415		460	390			22.9
	BT50-BST-350		510	465		510	440			25.3
CBM400-SP200 CBM400-SA200 CBM400-ESP68	BT50-BST-100	400-510	260	215	410-520	260	190	390-510	65	14.4
	BT50-BST-150		310	265		310	240			16.1
	BT50-BST-200		360	315		360	290			18.9
	BT50-BST-250		410	365		410	340			20.8
	BT50-BST-300		460	415		460	390			23.7
	BT50-BST-350		510	465		510	440			26.1
CBM500-SP200 CBM500-SA200 CBM500-ESP68	BT50-BST-100	500-610	260	215	510-620	260	190	490-610	65	15.2
	BT50-BST-150		310	265		310	240			16.9
	BT50-BST-200		360	315		360	290			19.7
	BT50-BST-250		410	365		410	340			21.6
	BT50-BST-300		460	415		460	390			24.5
	BT50-BST-350		510	465		510	440			26.9
CBM600-SP200 CBM600-SA200 CBM600-ESP68	BT50-FMA47.625-75	600-900	260	210	610-910	260	185	590-910	23.5	
		900-1200	290	240	910-1210	290	215	890-1210	29.8	
CBM1200-SP200 CBM1200-SA200 CBM1200-ESP68	BT50-FMA47.625-75	1200-1600	290	240	1210-1610	290	215	1190-1610	42.1	
		1600-2000	290	240	1610-2010	290	215	1590-2010	47.3	

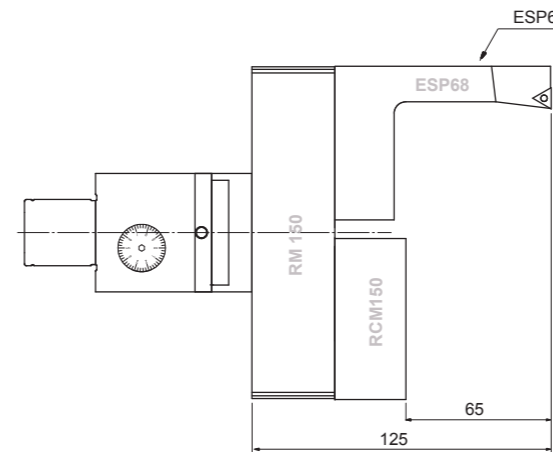
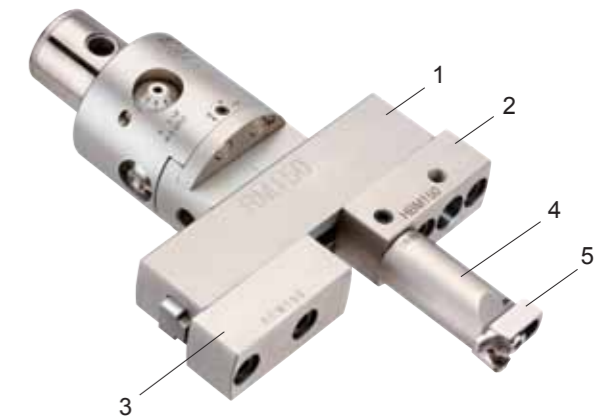
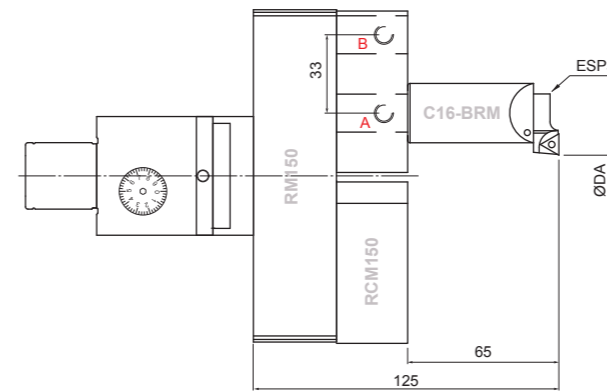
РЕГУЛИРУЕМАЯ МОДУЛЬНАЯ ЧИСТОВАЯ ГОЛОВКА ДЛЯ НАРУЖНОГО ТОЧЕНИЯ CBR
 Диапазон обрабатываемых диаметров Ø20 - Ø1550 мм.



※Обработка производится при вращении шпинделя против часовой стрелки.

Тип расточной головки		CBR200	CBR300	CBR400	CBR500	CBR600	CBR900	CBR1200	CBR1600
Характеристики головки	L2, мм.	190/220				210/240		230/270	
	Z, мм.	Базовое отверстие A 115/145							
		Базовое отверстие B 70/100							
	C1, мм.	180	280	380	480	580	880	1180	1580
Масса, кг.	7	8	8.8	9.6	16	23.3	35	40	
Диапазон диаметров øD, мм.	Базовое отверстие A	10-90	10-190	10-290	10-390	200-490	200-790	400-1090	800-1490
	Базовое отверстие B	70-150	70-250	70-350	70-450	400-850	500-1150	700-1550	1100-1950
Патрон		BT50-BST / NT50-BST / SK50-BST				BT50-FMA-47.625			
Фланец		BR200				BR600	BR900	BR1200	BR1600
Масса, кг.		Нержавеющая сталь				Алюминиевый сплав			
		2.7				8.8	13.5	24.4	29.6
Направляющая из алюминиевого сплава		RST200	RST300	RST400	RST500	RST300 x 2 шт.	RST400 x 2 шт.	RST500 x 2 шт.	
Масса, кг.		1.1	1.9	2.7	3.5	3.8	5.4	7	
Балансировочный блок		RBN200							
Масса, кг.		1.6							
Базовый блок		HBR200							
Масса, кг.		1.3							
Переходник		C25-LBK3-30				C25-LBK3-60			
Масса, кг.		0.3				0.5			
Расточная головка		CBH32							

РЕГУЛИРУЕМАЯ МОДУЛЬНАЯ ЧИСТОВАЯ ГОЛОВКА С МИКРОМЕТРИЧЕСКОЙ РЕГУЛИРОВКОЙ ДЛЯ НАРУЖНОГО ТОЧЕНИЯ CBM55/68/100
 Диапазон обрабатываемых диаметров Ø5 - Ø200 мм.

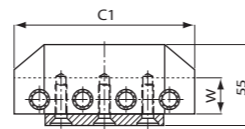


※Обработка производится при вращении шпинделя против часовой стрелки.

Тип расточной головки		CBM55	CBM68	CBM100
Характеристики головки	Оправка	LBK5	LBK6	BST
	Масса, кг.	2.65	3.54	4.21
	Длина Z, мм.	65		
	Диапазон диаметров øD, мм.	Диапазон диаметров (положение A) Ø5-ø60/ Диапазон диаметров (положение B) Ø60-ø120/ При использовании державки ESP68 - Ø120-ø200		
Модули	1. Направляющая планка	RM150		
	2. Базовый блок	HBM150		
	3. Балансировочный блок	RCM150		
	4. Переходник	C16-BRM		
	5. Державка Режущая пластина/Винт/Ключ	ESP35, TP09 / M2.5 / T8		
	6. Державка Режущая пластина/Винт/Ключ	ESP68, TP09 / M2.5 / T8		

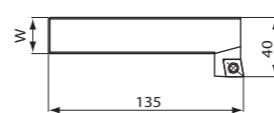
※Расточная головка CBM в комплект не входит.

РЕЗЦЕДЕРЖАТЕЛЬ WBST



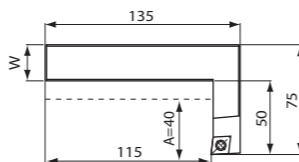
Тип резцедержателя	LBK No.	Диапазон диаметров ØD, мм.	Длина L2, мм.	C1, мм.	□W, мм.	Масса, кг.	
						Нерж. сталь	Алюм. сплав
WBST150	BST	150-260	55	125	25	2.5	1.03
WBST200	BST	200-310	55	175	25	3.6	1.50
WBST300	BST	300-410	55	275	25	6.0	2.34
WBST400	BST	400-510	55	375	25	8.3	3.17

РАСТОЧНАЯ ДЕРЖАВКА ДЛЯ РЕЗЦЕДЕРЖАТЕЛЯ WBST



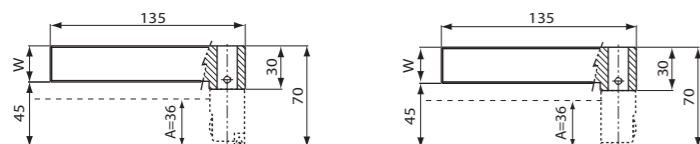
Тип державки	□W, мм.	L, мм.	Режущая пластина	Винт	Масса, кг.
BSB25-T16-135	25	135	TCMT16...	M4	0.67
BSB25-T22-135	25	135	TCMT22...	M5	0.67
BSB25-C12-135	25	135	CCMT12...	M5	0.67
BSB25-S12-135	25	135	SCMT12...	M5	0.67

ДЕРЖАВКА НАРУЖНОГО ТОЧЕНИЯ ДЛЯ РЕЗЦЕДЕРЖАТЕЛЯ WBST



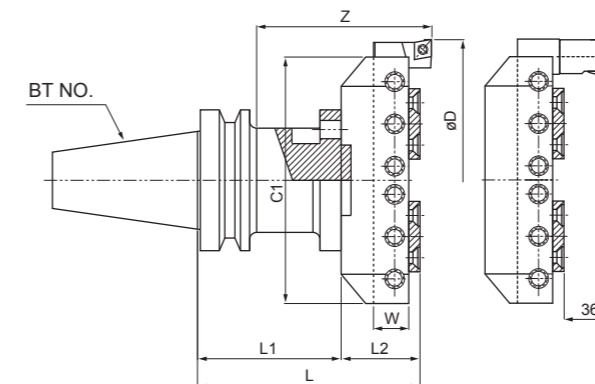
Тип державки	□W, мм.	L, мм.	A, мм.	Режущая пластина	Винт	Масса, кг.
EBSB25-T16-135-50	25	135	40	TCMT16T304	M4	0.8
EBSB25-C12-135-50	25	135	40	CCMT120404	M5	0.8

ДЕРЖАТЕЛЬ РАСТОЧНЫХ ГОЛОВОК ДЛЯ РЕЗЦЕДЕРЖАТЕЛЯ WBST



Тип держателя	□W, мм.	L, мм.	A, мм.	Расточная головка	Пластина	Винт	Масса, кг.
BSB25-LBK2-135	25	135	36	CBH25	TP08/TP09	Ø3.2xM2	0.63

РЕЗЦЕДЕРЖАТЕЛЬ WBST С ПАТРОНОМ BST (MAS 403BT)
Диапазон диаметров растачиваемых отверстий Ø150- Ø510 мм.

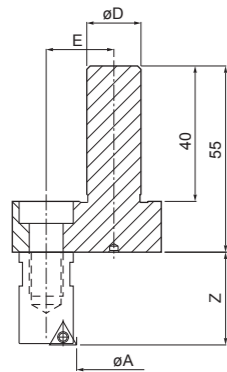


Тип расточной системы	ØD, мм.	Z, мм.	Части расточной системы		LBK No.	L, мм.	L1, мм.	ØD1, мм.	Масса, кг.	
			Патрон BST	Резцедержатель WBST					Нерж. сталь	Алюм. сплав
BT40-WBST150-125	150-260	90	BT40-BST-70	WBST150	BST	125	70	95	5.7	4.3
BT40-WBST200-125	200-310	90	BT40-BST-70	WBST200	BST	125	70	95	6.8	4.7
BT50-WBST150-155	150-260	110	BT50-BST-100	WBST150	BST	155	100	95	7.6	6.2
BT50-WBST150-205	150-260	160	BT50-BST-150	WBST150	BST	205	150	95	9.3	7.9
BT50-WBST150-255	150-260	210	BT50-BST-200	WBST150	BST	255	200	95	12.1	10.7
BT50-WBST150-305	150-260	260	BT50-BST-250	WBST150	BST	305	250	95	14	12.6
BT50-WBST150-355	150-260	310	BT50-BST-300	WBST150	BST	355	300	95	16	15.5
BT50-WBST150-405	150-260	360	BT50-BST-350	WBST150	BST	405	350	95	18.6	17.9
BT50-WBST150-455	150-260	410	BT50-BST-400	WBST150	BST	455	400	95	21.8	20.4
BT50-WBST200-155	200-310	110	BT50-BST-100	WBST200	BST	155	100	95	8.7	6.6
BT50-WBST200-205	200-310	160	BT50-BST-150	WBST200	BST	205	150	95	10.4	8.3
BT50-WBST200-255	200-310	210	BT50-BST-200	WBST200	BST	255	200	95	13.2	11.1
BT50-WBST200-305	200-310	260	BT50-BST-250	WBST200	BST	305	250	95	15.1	13
BT50-WBST200-355	200-310	310	BT50-BST-300	WBST200	BST	355	300	95	17.1	15.9
BT50-WBST200-405	200-310	360	BT50-BST-350	WBST200	BST	405	350	95	19.7	18.3
BT50-WBST200-455	200-310	410	BT50-BST-400	WBST200	BST	455	400	95	22.9	20.8
BT50-WBST300-155	300-410	110	BT50-BST-100	WBST300	BST	155	100	95	11.1	7.5
BT50-WBST300-205	300-410	160	BT50-BST-150	WBST300	BST	205	150	95	12.8	9.2
BT50-WBST300-255	300-410	210	BT50-BST-200	WBST300	BST	255	200	95	15.6	12
BT50-WBST300-305	300-410	260	BT50-BST-250	WBST300	BST	305	250	95	17.5	13.9
BT50-WBST300-355	300-410	310	BT50-BST-300	WBST300	BST	355	300	95	19.5	16.8
BT50-WBST300-405	300-410	360	BT50-BST-350	WBST300	BST	405	350	95	22.1	19.2
BT50-WBST300-455	300-410	410	BT50-BST-400	WBST300	BST	455	400	95	25.3	21.7
BT50-WBST400-155	400-510	110	BT50-BST-100	WBST400	BST	155	100	95	13.4	8.3
BT50-WBST400-205	400-510	160	BT50-BST-150	WBST400	BST	205	150	95	15.1	10
BT50-WBST400-255	400-510	210	BT50-BST-200	WBST400	BST	255	200	95	17.9	12.8
BT50-WBST400-305	400-510	260	BT50-BST-250	WBST400	BST	305	250	95	19.8	14.7
BT50-WBST400-355	400-510	310	BT50-BST-300	WBST400	BST	355	300	95	21.8	17.6
BT50-WBST400-405	400-510	360	BT50-BST-350	WBST400	BST	405	350	95	24.4	20
BT50-WBST400-455	400-510	410	BT50-BST-400	WBST400	BST	455	400	95	27.6	22.5

МОДУЛЬНЫЙ ДЕРЖАТЕЛЬ ДЛЯ НАРУЖНОГО ТОЧЕНИЯ СВР

Диапазон диаметров наружного точения $\varnothing 5 - \varnothing 52$ мм.

Диапазон диаметров
 $\varnothing 5 \sim 52$
ММ.

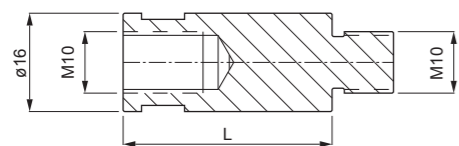


※ Вращение шпинделя против часовой стрелки.

Тип держателя	Масса, кг.	Расточная головка	$\varnothing A$, мм.	E, мм.	Z, мм.	$\varnothing D$, мм.	Пластина/ Винт/Ключ
C16-CBR20 C20-CBR20	0.16 0.195	BE36A	5-14	20	27	16/20	ТР08/ $\varnothing 3.2 \times M2$ / T6
		BE34A	7-16				
		BE32A	9-18				
		BE30A	11-20				
		BE28A	13-22				
		BE26A	15-24				
		BE24A	17-26				
		BE22A	19-28				
		BE20A	21-30				
		BE18A	23-32				
C16-CBR30 C20-CBR30	0.25 0.285	BE36A	25-34	30	27	16/20	ТР08/ $\varnothing 3.2 \times M2$ / T6
		BE34A	27-36				
		BE32A	29-38				
		BE30A	31-40				
		BE28A	33-42				
		BE26A	35-44				
		BE24A	37-46				
		BE22A	39-48				
		BE20A	41-50				
		BE18A	43-52				

※ C16-CBR20 · CBR30 возможно использовать с расточной головкой СВ16.
 ※ C20-CBR20 · CBR30 возможно использовать с расточной головкой СВН2084.

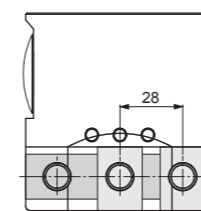
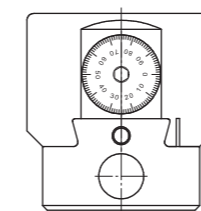
ПЕРЕХОДНОЙ ДЕРЖАТЕЛЬ СВРМ



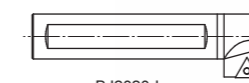
Тип переходника	Расточные головки	L, мм.	Z, мм.	M, мм.	Масса, кг.
CBRM10-34	BE18A-BE36A	34	61	M10	0.45
CBRM10-64	BE18A-BE36A	64	91	M10	0.95

ЧИСТОВАЯ РАСТОЧНАЯ ГОЛОВКА СВН2084

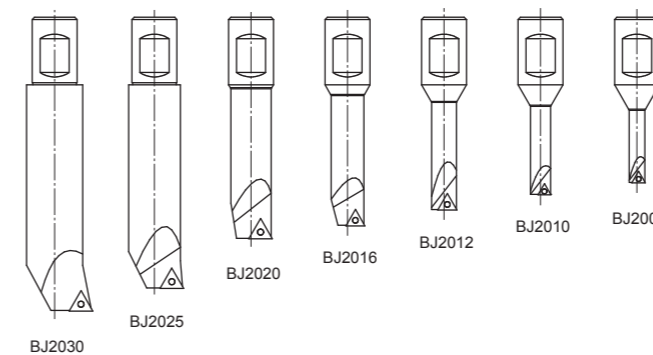
Диапазон диаметров растачиваемых отверстий $\varnothing 8 - \varnothing 280$ мм.



Ход направляющей 28 мм.



BJ2020-L



BJ2030

BJ2025

BJ2020

BJ2016

BJ2012

BJ2010

BJ2008

Наименование	Масса, кг.
СВН2084 (расточная головка)	3.3
СВН2084-ВТ40 (патрон)	1.6
СВН2084-ВТ50 (патрон)	4.55
ВТ40-СВН2084-ВJ20-8PCS (набор)	7.5
ВТ50-СВН2084-ВJ20-8PCS (набор)	10.45

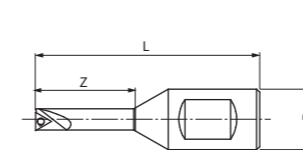


Рис.1

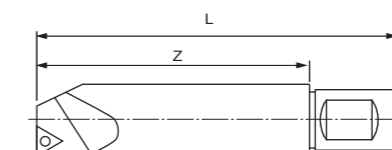


Рис.2

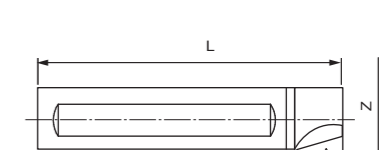
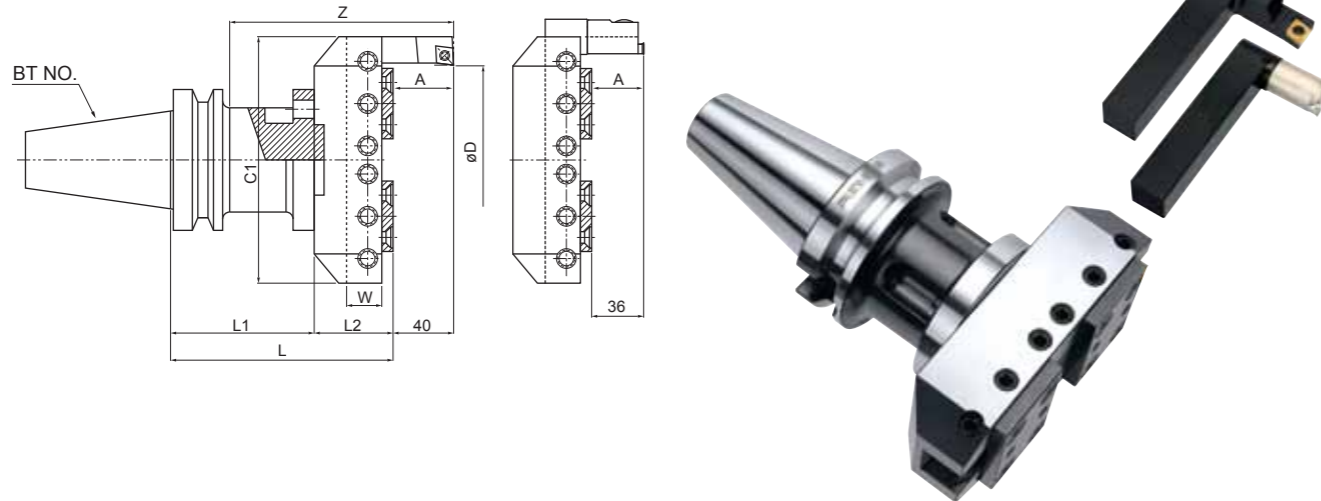


Рис.3

Тип державки	Рис.	A, мм.	B, мм.	$\varnothing D$, мм.	L, мм.	Z, мм.	Пластина	Винт	Ключ	Масса, кг.
BJ2008-32	1	8-64	64-120	20	80	32	ТВ..0601	$\varnothing 2.7 \times M2$	T6	0.105
BJ2010-40		10-66	66-122		87	40				0.115
BJ2012-53		12-68	68-124		98	53				0.125
BJ2016-68		16-72	72-128		110	68				0.175
BJ2020-83		20-76	76-132		123	83				0.245
BJ2025-96		25-81	81-137		137	96				0.250
BJ2030-115	2	30-86	86-142	20	152	115	ТР..1103	M3	T9	0.375
BJ20-20L		3	C 120-280		100	100				0.455
BJ20-8PCS	BJ2008-32		BJ2010-40	BJ2012-53	BJ2016-68	BJ2020-83	BJ2025-96	BJ2030-115	BJ20-20L	

※ Возможно использование с модульным держателем для наружной обработки отверстий C20-CBR20, 30.

РЕЗЦЕДЕРЖАТЕЛЬ WBST С ПАТРОНОМ BST (MAS 403BT)
 Диапазон обработки наружных диаметров Ø80- Ø450 мм.



Тип расточной системы	ØD, мм.	Z, мм.	A, мм.	Части расточной системы		LBK No.	L, мм.	L1, мм.	ØD1, мм.	Масса, кг.	
				Патрон BST	Резцедержатель WBST					Нерж. сталь	Алюм. сплав
BT40-WBST150-125	80-200	90	40/36	BT40-BST-70	WBST150	BST	125	70	95	5.7	4.3
BT40-WBST200-125	130-250	90	40/36	BT40-BST-70	WBST200	BST	125	70	95	6.8	4.7
BT50-WBST150-155	80-200	110	40/36	BT50-BST-100	WBST150	BST	155	100	95	7.6	6.2
BT50-WBST150-205	80-200	160	40/36	BT50-BST-150	WBST150	BST	205	150	95	9.3	7.9
BT50-WBST150-255	80-200	210	40/36	BT50-BST-200	WBST150	BST	255	200	95	12.1	10.7
BT50-WBST150-305	80-200	260	40/36	BT50-BST-250	WBST150	BST	305	250	95	14	12.6
BT50-WBST150-355	80-200	310	40/36	BT50-BST-300	WBST150	BST	355	300	95	16	15.5
BT50-WBST150-405	80-200	360	40/36	BT50-BST-350	WBST150	BST	405	350	95	18.6	17.9
BT50-WBST150-455	80-200	410	40/36	BT50-BST-400	WBST150	BST	455	400	95	21.8	20.4
BT50-WBST200-155	130-250	110	40/36	BT50-BST-100	WBST200	BST	155	100	95	8.7	6.6
BT50-WBST200-205	130-250	160	40/36	BT50-BST-150	WBST200	BST	205	150	95	10.4	8.3
BT50-WBST200-255	130-250	210	40/36	BT50-BST-200	WBST200	BST	255	200	95	13.2	11.1
BT50-WBST200-305	130-250	260	40/36	BT50-BST-250	WBST200	BST	305	250	95	15.1	13
BT50-WBST200-355	130-250	310	40/36	BT50-BST-300	WBST200	BST	355	300	95	17.1	15.9
BT50-WBST200-405	130-250	360	40/36	BT50-BST-350	WBST200	BST	405	350	95	19.7	18.3
BT50-WBST200-455	130-250	410	40/36	BT50-BST-400	WBST200	BST	455	400	95	22.9	20.8
BT50-WBST300-155	230-350	110	40/36	BT50-BST-100	WBST300	BST	155	100	95	11.1	7.5
BT50-WBST300-205	230-350	160	40/36	BT50-BST-150	WBST300	BST	205	150	95	12.8	9.2
BT50-WBST300-255	230-350	210	40/36	BT50-BST-200	WBST300	BST	255	200	95	15.6	12
BT50-WBST300-305	230-350	260	40/36	BT50-BST-250	WBST300	BST	305	250	95	17.5	13.9
BT50-WBST300-355	230-350	310	40/36	BT50-BST-300	WBST300	BST	355	300	95	19.5	16.8
BT50-WBST300-405	230-350	360	40/36	BT50-BST-350	WBST300	BST	405	350	95	22.1	19.2
BT50-WBST300-455	230-350	410	40/36	BT50-BST-400	WBST300	BST	455	400	95	25.3	21.7
BT50-WBST400-155	330-450	110	40/36	BT50-BST-100	WBST400	BST	155	100	95	13.4	8.3
BT50-WBST400-205	330-450	160	40/36	BT50-BST-150	WBST400	BST	205	150	95	15.1	10
BT50-WBST400-255	330-450	210	40/36	BT50-BST-200	WBST400	BST	255	200	95	17.9	12.8
BT50-WBST400-305	330-450	260	40/36	BT50-BST-250	WBST400	BST	305	250	95	19.8	14.7
BT50-WBST400-355	330-450	310	40/36	BT50-BST-300	WBST400	BST	355	300	95	21.8	17.6
BT50-WBST400-405	330-450	360	40/36	BT50-BST-350	WBST400	BST	405	350	95	24.4	20
BT50-WBST400-455	330-450	410	40/36	BT50-BST-400	WBST400	BST	455	400	95	27.6	22.5

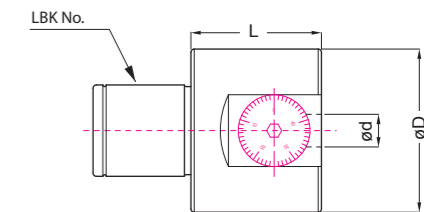
※Державка EBSB25 в комплект не входит.

※Возможная высота обработки - 45 мм, минимальный диаметр обработки при этом условии - Ø10 мм.

ЧИСТОВАЯ РАСТОЧНАЯ ГОЛОВКА CBI
 Диапазон диаметров растачиваемых отверстий Ø3- Ø50 мм.

Особенности

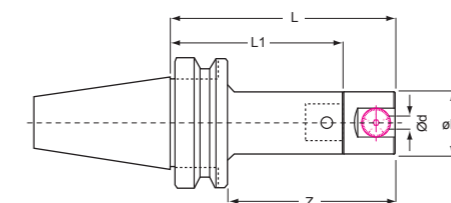
- Чистовая расточная головка применяется для растачивания отверстий малых диаметров в диапазоне от 3 до 50 мм. Растачивание отверстий малых диаметров в диапазоне от 3 до 14 мм. возможно при использовании переходника-державки с резцом из твердого сплава.
- Лимб расточной головки проградуирован на 50 делений, еженой деления лимба - 0,1 мм., нониуса - 0,01 мм. на диаметр. Дополнительно головки могут оснащаться лимбами с более точной ценой деления.
- Высокая точность ходового регулировочного винта с внутренней смазкой, обеспечивающая точную регулировку, эффективный зажим и длительный срок службы чистовых расточных головок.



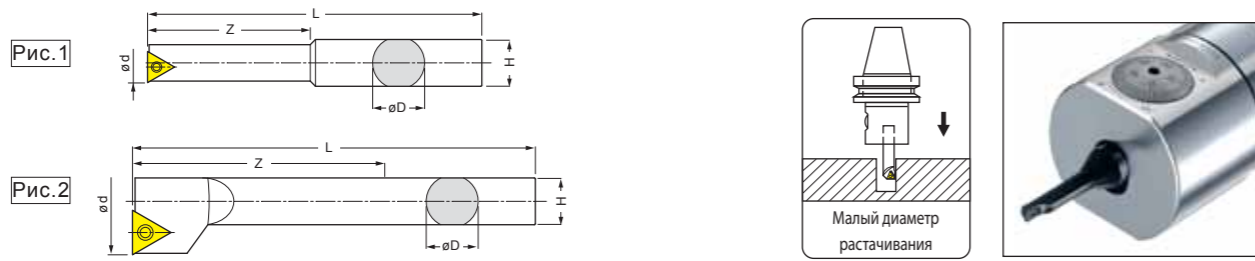
Тип расточной головки	LBK No.	Диаметр державки ød, мм.	Диапазон диаметров øD, мм.	Длина, мм.	Смещение, мм.	Масса, кг.
CBI 4	LBK4	10	39	32	0 - 2.0	0.4
CBI 5	LBK5	12	50	40	0 - 3.5	0.8
CBI 6	LBK6	16	64	50	0 - 5.0	1.4
MSD16	LBK6	16	64	50	0 - 5.0	1.4

※Лимб на расточной головке MSD16 проградуирован на 100 делений.

ЧИСТОВАЯ РАСТОЧНАЯ ГОЛОВКА CBI С ПАТРОНОМ LBK (MAS 403 BT) И НАБОРОМ РАСТОЧНЫХ ДЕРЖАВОК ВJ



Тип расточной системы	F, мм.	Z, мм.	Части расточной системы			LBK No.	L, мм.	L1, мм.	ØD1, мм.	Масса, кг.
			Патрон LBK	Головка CBI	Державки					
BT30-CBI4-BJ10-5PCS	0-2.0	70	BT30-LBK4-070	CBI4	BJ10-5PCS	4	100	70	39	1.9
BT30-CBI5-BJ12-5PCS	0-3.5	70	BT30-LBK5-060	CBI5	BJ12-5PCS	5	100	60	50	2.3
BT30-CBI6-BJ16-8PCS	0-5.0	80	BT30-LBK6-060	CBI6	BJ16-8PCS	6	110	60	64	4.6
BT40-CBI4-BJ10-5PCS	0-2.0	75	BT40-LBK4-085	CBI4	BJ10-5PCS	4	115	85	39	2.4
BT40-CBI5-BJ12-5PCS	0-3.5	75	BT40-LBK5-075	CBI5	BJ12-5PCS	5	115	75	50	2.8
BT40-CBI6-BJ16-8PCS	0-5.0	75	BT40-LBK6-065	CBI6	BJ16-8PCS	6	115	65	64	4.9
BT50-CBI4-BJ10-5PCS	0-2.0	95	BT50-LBK4-115	CBI4	BJ10-5PCS	4	145	115	39	5.4
BT50-CBI5-BJ12-5PCS	0-3.5	95	BT50-LBK5-105	CBI5	BJ12-5PCS	5	145	105	50	6.0
BT50-CBI6-BJ16-8PCS	0-5.0	95	BT50-LBK6-095	CBI6	BJ16-8PCS	6	145	95	64	8.1



РАСТОЧНЫЕ ДЕРЖАВКИ ВJ (для головки СВI4)

« Диапазон диаметров Ø8-Ø24 мм.»

Тип державки	Рис.	H, мм.	ød, мм.	L, мм.	Z, мм.	øD, мм.	Пластина	Винт	Ключ	Масса, кг.
BJ1008-32	1	10	8-10	64	32	9	ТВ..0601..	Ø2.7xM2	T6	0.025
BJ1010-40	1	10	10-12	72	40	9	ТВ..0601..	Ø2.7xM2	T6	0.035
BJ1012-45	2	10	12-16	77	27	9	ТР..0902..	M2.5	T8	0.045
BJ1016-45	2	10	16-20	77	27	9	ТР..0902..	M2.5	T8	0.045
BJ1020-45	2	10	20-24	77	27	9	ТР..0902..	M2.5	T8	0.045
※BJ10-5PCS	BJ1008-32		BJ1010-40		BJ1012-45		BJ1016-45		BJ1020-45	

РАСТОЧНЫЕ ДЕРЖАВКИ ВJ (для головки СВI5)

« Диапазон диаметров Ø8-Ø25 мм.»

Тип державки	Рис.	H, мм.	ød, мм.	L, мм.	Z, мм.	øD, мм.	Пластина	Винт	Ключ	Масса, кг.
BJ1208-32	1	12	8-10	64	32	9	ТВ..0601..	Ø2.7xM2	T6	0.035
BJ1210-40	1	12	10-12	72	40	9	ТВ..0601..	Ø2.7xM2	T6	0.045
BJ1212-45	1	12	12-16	77	45	9	ТР..0902..	M2.5	T8	0.055
BJ1216-45	2	12	16-20	77	22	9	ТР..0902..	M2.5	T8	0.060
BJ1220-45	2	12	20-25	77	25	9	ТР..0902..	M2.5	T8	0.065
※BJ12-5PCS	BJ1208-32		BJ1210-40		BJ1212-45		BJ1216-45		BJ1220-45	

РАСТОЧНЫЕ ДЕРЖАВКИ ВJ (для головки СВI6)

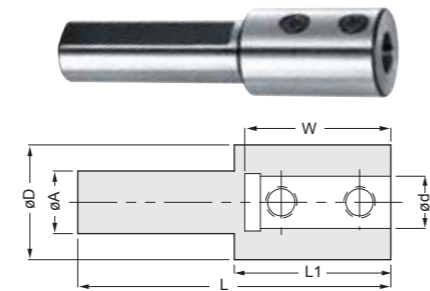
« Диапазон диаметров Ø6-Ø50 мм.»

Тип державки	Рис.	H, мм.	ød, мм.	L, мм.	Z, мм.	øD, мм.	Пластина	Винт	Ключ	Масса, кг.
BJ1606-24	1	16	6-8	76	24	15	WB..0601..	Ø2.7xM2	T6	0.070
BJ1608-32	1	16	8-10	75	32	15	ТВ..0601..	Ø2.7xM2	T6	0.065
BJ1610-40	1	16	10-12	75	40	15	ТВ..0601..	Ø2.7xM2	T6	0.075
BJ1612-53	1	16	12-16	85	53	15	ТР..0902..	M2.5	T8	0.085
BJ1616-68	1	16	16-20	100	68	15	ТР..0902..	M2.5	T8	0.125
BJ1620-83	2	16	20-25	115	83	15	ТР..0902..	M2.5	T8	0.170
BJ1625-90	2	16	25-30	122	90	15	ТР..0902..	M2.5	T8	0.185
BJ1630-90	2	16	30-40	122	90	15	ТР..0902..	M2.5	T8	0.190
BJ1640-90	2	16	40-50	122	90	15	ТР..0902..	M2.5	T8	0.205
※BJ16-8PCS	BJ1608-32 BJ1620-83		BJ1610-40 BJ1625-90		BJ1612-53 BJ1630-90		BJ1616-68 BJ1640-90			

※Набор державок BJ16-8PCS поставляется в жесткой деревянной коробке. ※Также производятся удлиненные державки.

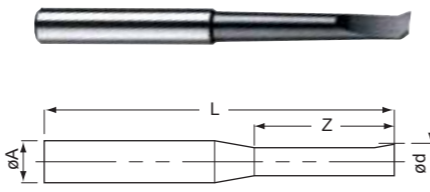
ДЕРЖАТЕЛЬ ТВЕРДОСПЛАВНОГО РЕЗЦА AC

Тип державки	øA, мм.	Наружный диаметр øD, мм.	Диапазон диаметров			Длина Z, мм.	Общая длина L, мм.	Масса, кг.
			ød, мм.	L1, мм.	W, мм.			
AC1006-30	10	18	6	30	25	55	0.060	
AC1206-35	12	22	6	35	25	65	0.120	
AC1210-35	12	22	10	35	30	65	0.105	
AC1606-35	16	16	6	35	25	85	0.120	
AC1610-35	16	22	10	35	30	85	0.145	



ТВЕРДОСПЛАВНЫЙ РАСТОЧНОЙ РЕЗЕЦ SBJ

Тип резца	Диапазон диаметров				øA, мм.	Длина Z, мм.	Общая длина L, мм.	Масса, кг.
	Минимальный ød, мм.	Максимальный ød, мм.						
SBJ0603-15	3	7	10	13	6	15	50	0.015
SBJ0604-20	4	8	11	14	6	20	50	0.015
SBJ0605-25	5	9	12	15	6	25	60	0.020
SBJ0606-30	6	10	13	16	6	30	60	0.020
SBJ1008-35	8	12	15	18	10	35	75	0.055
SBJ1010-40	10	14	17	20	10	40	75	0.060



ЦАНГА ДЛЯ КРЕПЛЕНИЯ ТВЕРДОСПЛАВНОГО ДЕРЖАТЕЛЯ EC

Тип цанги	øD, мм.	øD1, мм.	Твердосплавный держатель	Масса, кг.
EC1608	16	8	ST08	0.055
EC1610	16	10	ST10	0.040
EC1612	16	12	ST12	0.035
EC1614	16	14	ST14	0.025

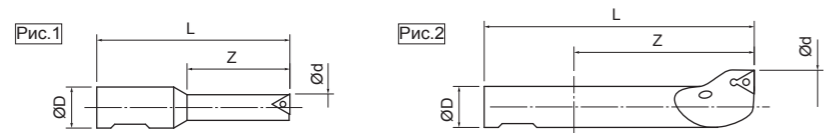
ТВЕРДОСПЛАВНЫЙ ДЕРЖАТЕЛЬ ST

Тип держателя	L, мм.	øD, мм.	M, мм.	Расточная головка	Цанга	Масса, мм.
ST08-W5-100L	100	8	M5	BE09A, BE10.5A	EC1608	0.095
ST10-W6-110L	110	10	M6	BE12A	EC1610	0.14
ST12-W6-120L	120	12	M6	BE14A, BE16A	EC1612	0.24
ST14-W6-160L	160	14	M6	BE16A	EC1614	0.35
ST16-W10-160L	160	16	M10	BE18A, BE20A, BE22A, BE24A, BE26A, BE28A, BE30A, BE32A, BE34A, BE36A, BE38A, BE40A	----	0.46

РАСТОЧНАЯ ГОЛОВКА BE - Диапазон диаметров растачиваемых отверстий ø9 - ø50 мм.

Тип головки	ød, мм.	H, мм.	L, мм.	M, мм.	Режущая пластина	Винт	Ключ	Масса, кг.
BE09A	9-11	7	18	M5	ТР..0802..	Ø3.2xM2	T7	0.02
BE10.5A	10.5-12.5	7	18	M5	ТР..0802..	Ø3.2xM2	T7	0.02
BE12A	12-14	8	23	M6	ТР..0802..	Ø3.2xM2	T7	0.02
BE14A	14-16	10	23	M6	ТР..0802..	Ø3.2xM2	T7	0.025
BE16A	16-18	10	23	M6	ТР..0802..	Ø3.2xM2	T7	0.025
BE18A	18-20	14	27	M10	ТР..0802..	Ø3.2xM2	T7	0.03
BE20A	20-22	14	27	M10	ТР..0802..	Ø3.2xM2	T7	0.04
BE22A	22-24	14	27	M10	ТР..0802..	Ø3.2xM2	T7	0.04
BE24A	24-26	14	27	M10	ТР..0802..	Ø3.2xM2	T7	0.04
BE26A	26-28	14	27	M10	ТР..0802..	Ø3.2xM2	T7	0.04
BE28A	28-30	14	27	M10	ТР..0802..	Ø3.2xM2	T7	0.04
BE30A	30-32	14	27	M10	ТР..0802..	Ø3.2xM2	T7	0.04
BE32A	32-34	14	27	M10	ТР..0802..	Ø3.2xM2	T7	0.04
BE34A	34-36	14	27	M10	ТР..0802..	Ø3.2xM2	T7	0.04
BE36A	36-38	14	27	M10	ТР..0802..	Ø3.2xM2	T7	0.04
BE38A	38-40	14	27	M10	ТР..0802..	Ø3.2xM2	T7	0.045
BE40A	40-42	14	27	M10	ТР..0802..	Ø3.2xM2	T7	0.045

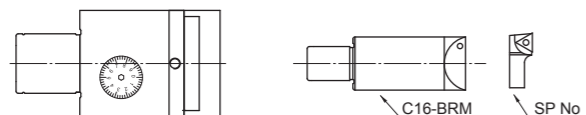
РАСТОЧНЫЕ ДЕРЖАВКИ BR (ДЛЯ ГОЛОВОК CBM55/68)



Тип	Рис.	Ød, мм.	L, мм.	Z, мм.	ØD, мм.	Пластина/Винт/Ключ	Масса, кг.
BR1606-21	1	ø6 - ø9	55	21	16	WB06 / Ø3xM2 / T6	0.04
BR1608-28	1	ø8 - ø11	58	28	16	TB06 / Ø2.7xM2 / T6	0.04
BR1610-35	1	ø10 - ø13	64	35	16	TB06 / Ø2.7xM2 / T6	0.05
BR1612-42	1	ø12 - ø15	68	42	16	TP09 / M2.5 / T8	0.05
BR1614-50	1	ø14 - ø17	76	50	16	TP09 / M2.5 / T8	0.07
BR1616-60	1	ø16 - ø20	86	60	16	TP09 / M2.5 / T8	0.09
BR1620-65	2	ø20 - ø24	90	65	16	TP09 / M2.5 / T8	0.11
BR1624-68	2	ø24 - ø28	93	68	16	TP09 / M2.5 / T8	0.12
BR16-8PCS							0.58

ПЕРЕХОДНОЙ БЛОК C16-BRM С ДЕРЖАВКОЙ SP (ДЛЯ ГОЛОВОК CBM55/68)

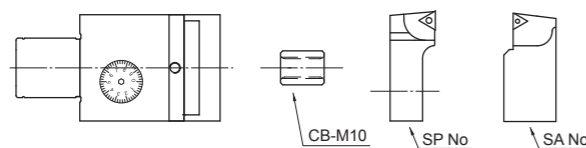
Диапазон диаметров растачиваемых отверстий Ø27 - Ø68 мм.



Тип головки	Блок	Державка	Ød, мм.	Длина, мм.	Пластина/Винт/Ключ	Масса с CBM55, кг.	Масса с CBM68, кг.
CBM55 CBM68	C16-BRM	SP27	ø27 - ø40	62	CC06 / M2.5 / T8	1.19	2.08
		SP35	ø35 - ø50	65	TP09 / M2.5 / T8	1.2	2.09
		SP45	ø45 - ø68	68	CC09 / M4 / T15 TP09 / M2.5 / T8 TC11 / M2.5 / T8	2.12	2.12

ПЕРЕХОДНАЯ ВСТАВКА (ДЛЯ ГОЛОВОК CBM55/68)

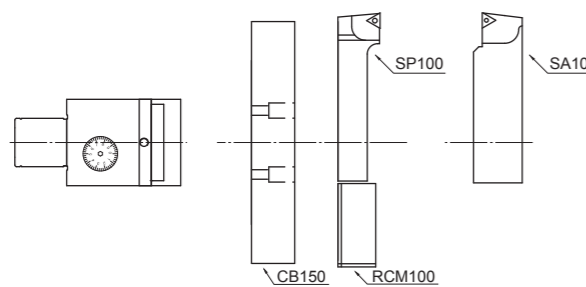
Диапазон диаметров растачиваемых отверстий Ø55 - Ø154 мм.



Тип головки	Вставка	Державка	Ød1, мм.	Державка	Ød2, мм.	Пластина/Винт/Ключ	Масса, кг.
CBM55	CB-M10	SP55	ø55 - ø80	SA55	ø60 - ø84		1.06
CBM55	CB-M10	SP68	ø68 - ø104	SA68	ø78 - ø115	CC09 / M4 / T15	1.14
CBM55	CB-M10	SP100	ø100 - ø154	SA100	ø110 - ø164	TP09 / M2.5 / T8	1.25
CBM68	CB-M10	SP68	ø68 - ø104	SA68	ø78 - ø115	TC11 / M2.5 / T8	2.04
CBM68	CB-M10	SP100	ø100 - ø154	SA100	ø110 - ø164		2.14

БАЗОВАЯ НАПРАВЛЯЮЩАЯ ПЛАНКА CB150 И БАЛАНСИРОВОЧНЫЙ БЛОК RCM100 (ДЛЯ ГОЛОВОК CBM55/68/100)

Диапазон диаметров растачиваемых отверстий Ø150 - Ø204 мм.



Тип головки	Планка + блок	Державка	Ød1, мм.	Державка	Ød2, мм.	Пластина/Винт/Ключ	Масса, кг.
CBM55	CB150 + RCM100	SP100	ø150 - ø204	SA100	ø160 - ø214	CC09 / M4 / T15	2.08
CBM68						TP09 / M2.5 / T8	2.97
CBM100						TC11 / M2.5 / T8	4.23

РАСТОЧНОЙ НАБОР С МИКРОМЕТРИЧЕСКОЙ РЕГУЛИРОВКОЙ CBM55

Диапазон диаметров растачиваемых отверстий Ø6 - Ø154 мм.



※Позиция No.9 и No.13 по одной штуке в одном наборе.

Позиция	Комплектуемая	Диапазон диаметров, мм.	Пластина/Винт/Ключ	Масса набора, кг.
1	BR1606-21	ø6 - ø9	WB06 / Ø3xM2 / T6	4.7
2	BR1608-28	ø8 - ø11	TB06 / Ø2.7xM2 / T6	
3	BR1610-35	ø10 - ø13	TB06 / Ø2.7xM2 / T6	
4	BR1612-42	ø12 - ø15	TP09 / M2.5 / T8	
5	BR1614-50	ø14 - ø17	TP09 / M2.5 / T8	
6	BR1616-60	ø16 - ø20	TP09 / M2.5 / T8	
7	BR1620-65	ø20 - ø24	TP09 / M2.5 / T8	
8	BR1624-68	ø24 - ø28	TP09 / M2.5 / T8	
9+10	C16-BRM-SP27	ø27 - ø40	TP09 / M2.5 / T8	
9+11	C16-BRM-SP35	ø35 - ø50	TP09 / M2.5 / T8	
9+12	C16-BRM-SP45	ø45 - ø68	TP09 / M2.5 / T8	
13+14	CB-M10-SP55	ø55 - ø80	TP09 / M2.5 / T8	
13+15	CB-M10-SP68	ø68 - ø104	TP09 / M2.5 / T8	
13+16	CB-M10-SP100	ø100 - ø154	TP09 / M2.5 / T8	

※Для растачивания отверстий диаметром до Ø204 мм. необходимы: CB150 - базовая направляющая планка и RCM100 - балансировочный блок.

РАСТОЧНОЙ НАБОР С МИКРОМЕТРИЧЕСКОЙ РЕГУЛИРОВКОЙ СВМ68

Диапазон диаметров растачиваемых отверстий $\varnothing 6 - \varnothing 204$ мм.



※Позиция No.9, No.13 и No.15 по одной штуке в одном наборе.

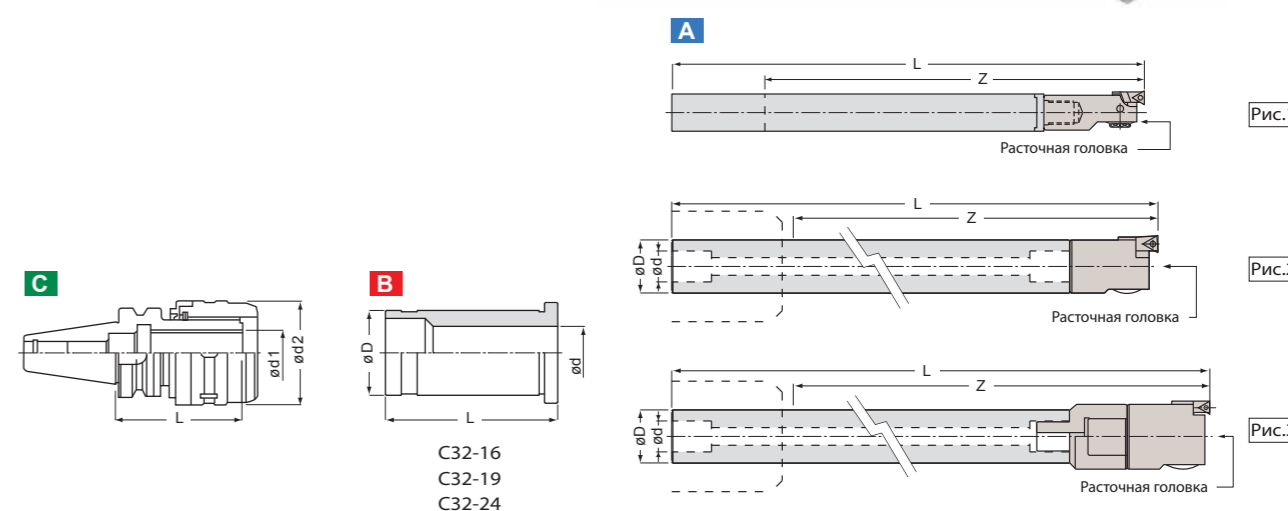
Позиция	Комплектуемая	Диапазон диаметров, мм.	Пластина/Винт/Ключ	Масса набора, кг.
1	BR1606-21	$\varnothing 6 - \varnothing 9$	WB06 / $\varnothing 3 \times M2$ / T6	6.3
2	BR1608-28	$\varnothing 8 - \varnothing 11$	TB06 / $\varnothing 2.7 \times M2$ / T6	
3	BR1610-35	$\varnothing 10 - \varnothing 13$	TB06 / $\varnothing 2.7 \times M2$ / T6	
4	BR1612-42	$\varnothing 12 - \varnothing 15$	TP09 / M2.5 / T8	
5	BR1614-50	$\varnothing 14 - \varnothing 17$	TP09 / M2.5 / T8	
6	BR1616-60	$\varnothing 16 - \varnothing 20$	TP09 / M2.5 / T8	
7	BR1620-65	$\varnothing 20 - \varnothing 24$	TP09 / M2.5 / T8	
8	BR1624-68	$\varnothing 24 - \varnothing 28$	TP09 / M2.5 / T8	
9+10	C16-BRM-SP27	$\varnothing 27 - \varnothing 40$	TP09 / M2.5 / T8	
9+11	C16-BRM-SP35	$\varnothing 35 - \varnothing 50$	TP09 / M2.5 / T8	
9+12	C16-BRM-SP45	$\varnothing 45 - \varnothing 68$	TP09 / M2.5 / T8	
13+14	CB-M10-SP68	$\varnothing 68 - \varnothing 104$	TP09 / M2.5 / T8	
13+15	CB-M10-SP100	$\varnothing 100 - \varnothing 154$	TP09 / M2.5 / T8	
17+16+15	CB150-RCM100-SP100	$\varnothing 150 - \varnothing 204$	TP09 / M2.5 / T8	

ТВЕРДОСПЛАВНЫЙ ДЕРЖАТЕЛЬ SC С РАСТОЧНЫМИ ГОЛОВКАМИ СВН С ЦИЛИНДРИЧЕСКИМ ХВОСТОВИКОМ

Диапазон диаметров растачиваемых отверстий $\varnothing 16,5 - \varnothing 75$ мм.

Особенности

- Держатель из твердого сплава позволяет обрабатывать вязкие материалы. Жесткость - устойчивость к вибрациям при обработке обеспечивает высокую точность и качество обработанной поверхности. При использовании данной оправки возможна качественная обработка глубиной до 10 диаметров отверстия.
- Предусмотрена подача СОЖ в зону резания через шпindel станка, благодаря сквозному отверстию в твердосплавном держателе.
- Цилиндрический хвостовик позволяет настроить расточную систему на любую глубину обработки.
- Посадочное отверстие для крепления расточной головки расположено с двух сторон стержня.



А Цельные твердосплавные оправки-держатели

Тип держателя	Рис.	Посадочный диаметр ød, мм.	Наружный диаметр øD, мм.	Длина L, мм.	Z, мм.	Расточная головка	Диапазон диаметров, мм.	Масса, кг.
SC19-LBK1-190	2	11	19	225	150	СВН20	20-26	0.8
SC19-LBK1-240	2	11	19	275	200	СВН20	20-26	1
SC24-LBK2-220	2	14	24	260	180	СВН25	25-33	1.45
SC24-LBK2-280	2	14	24	320	240	СВН25	25-33	1.8
SC32-LBK3-280	2	18	32	320	240	СВН32	33-42	2.8
SC32-LBK3-350	2	18	32	390	310	СВН32	33-42	3.5
SC32-LBK3/4-315	3	18/22	32/39	365	280	СВН40	40-55	3.1
SC32-LBK3/4-385	3	18/22	32/39	435	350	СВН40	40-55	3.8
SC40-LBK4-340	2	22	40	390	310	СВН40	41-55	5
SC40-LBK4-430	2	22	40	480	400	СВН40	41-55	6.5
SC40-LBK4/5-385	3	22/28	40/50	445	360	СВН52	52-75	5.6
SC40-LBK4/5-475	3	22/28	40/50	535	450	СВН52	52-75	7.1
ST16-W10-160	1	Резьба M10	16	210	135	МВН16	16.5-20	0.5

※Расточная головка в комплект не входит.

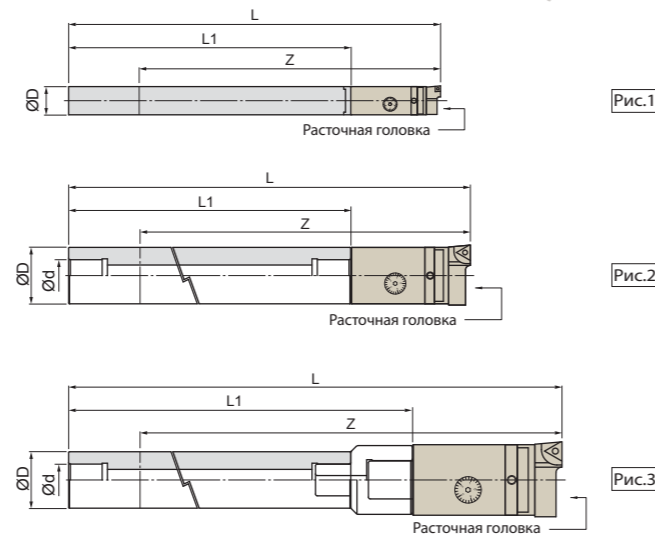
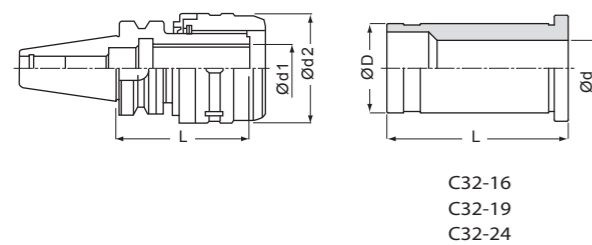
※Переходники LBK3/4 и LBK4/5 изготовлены из высокопрочной нержавеющей стали.

ТВЕРДОСПЛАВНЫЙ ДЕРЖАТЕЛЬ SC С РАСТОЧНЫМИ ГОЛОВКАМИ СВМ С ЦИЛИНДРИЧЕСКИМ ХВОСТОВИКОМ

Диапазон диаметров растачиваемых отверстий Ø18 - Ø80 мм.

Особенности

- Держатель из твердого сплава позволяет обрабатывать вязкие материалы. Жесткость, устойчивость к вибрациям при обработке обеспечивает высокую точность и качество обработанной поверхности. При использовании данной оправки возможна качественная обработка глубиной до 10 диаметров отверстия.
- Предусмотрена подача СОЖ в зону резания через шпindel станка, благодаря сквозному отверстию в твердосплавном держателе.
- Цилиндрический хвостовик позволяет настроить расточную систему на любую глубину обработки.
- Посадочное отверстие для крепления расточной головки расположено с двух сторон стержня.

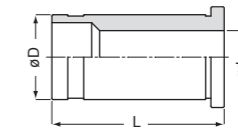


Цельные твердосплавные оправки-держатели

Тип держателя	Рис.	Посадочный диаметр ød, мм.	Наружный диаметр øD, мм.	Длина L, мм.	L, мм.	Z, мм.	Расточная головка	Диапазон диаметров, мм.	Масса, кг.
SC19-LBK1-190	2	11	19	230	190	155	СВМ22	22-29	0.82
SC19-LBK1-240	2	11	19	280	240	205	СВМ22	22-29	1.02
SC24-LBK2-220	2	14	24	270	220	190	СВМ27	27-40	1.50
SC24-LBK2-280	2	14	24	330	280	250	СВМ27	27-40	1.85
SC32-LBK3-280	2	18	32	345	280	265	СВМ35	35-50	2.93
SC32-LBK3-350	2	18	32	415	350	335	СВМ35	35-50	3.63
SC32-LBK3/4-315	3	18/22	32/39	395	315	310	СВМ45	45-65	3.38
SC32-LBK3/4-385	3	18/22	32/39	465	385	380	СВМ45	45-65	4.08
SC40-LBK4-340	2	22	40	420	340	340	СВМ45	45-65	5.28
SC40-LBK4-430	2	22	40	510	430	430	СВМ45	45-65	6.78
SC40-LBK4/5-385	3	22/28	40/50	470	385	385	СВМ55	55-80	5.74
SC40-LBK4/5-475	3	22/28	40/50	560	475	475	СВМ55	55-80	7.24
ST16-W10-160	1	Резьба M10	16	210	160	135	СВМ18	18-23	0.50

ЦАНГА ДЛЯ КРЕПЛЕНИЯ ТВЕРДОСПЛАВНОЙ ОПРАВКИ

Тип цанги	Посадочный ød, мм.	Наружный øD, мм.	Длина L, мм.	Масса, кг.
C32-19	19	32	65	0.25
C32-24	24	32	65	0.18



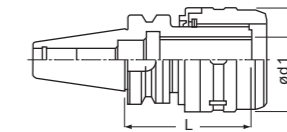
BT50-KCH32-110



BT50-OC40-110

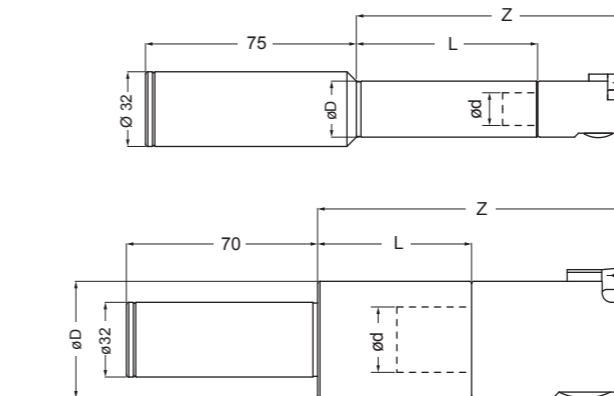
ПАТРОН ДЛЯ КРЕПЛЕНИЯ ТВЕРДОСПЛАВНОЙ ОПРАВКИ

Тип патрона	Длина L, мм.	Посадочный ød1, мм.	Наружный ød2, мм.	Масса, кг.
BT40-KCH32-090	90	32	73	2.6
BT50-KCH32-110	110	32	73	5.2
BT50-OC32-110	110	32	68	6.0
BT50-OC40-110	110	40	78	6.5



※BT50-OC32-110 и BT50-OC40-110 гидрозажимные патроны.

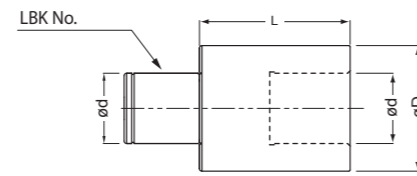
СТАЛЬНАЯ ОПРАВКА-ДЕРЖАТЕЛЬ С ЦИЛИНДРИЧЕСКИМ ХВОСТОВИКОМ С32



Тип оправки	Посадочный диаметр ød, мм.	Наружный диаметр øD, мм.	Длина L, мм.	Z, мм.	Расточная головка	Масса, кг.
C32-LBK1-075L	11	19	75	110	СВН20 ; МВН20	0.5
C32-LBK2-070L	14	24	70	110	РВН25 ; РВН25LA	0.55
C32-LBK2-120L	14	24	120	160	СВН25 ; МВН25	0.8
C32-LBK3-070L	18	31	70	110	РВН32 ; РВН32LA	0.65
C32-LBK3-120L	18	31	120	160	СВН32 ; МВН32	0.95
C32-LBK4-060L	22	39	60	110	РВН40 ; РВН40LA	0.8
C32-LBK4-110L	22	39	110	160	СВН40 ; МВН40	1.2
C32-LBK5-060L	28	50	60	120	РВН52 ; РВН52LA	1
C32-LBK5-120L	28	50	120	180	СВН52 ; МВН52	1.95
C32-LBK6-060L	36	64	60	130	РВН68 ; РВН90	1.55
C32-LBK6-120L	36	64	120	190	СВН68,100,150 ; МВН68	2.9

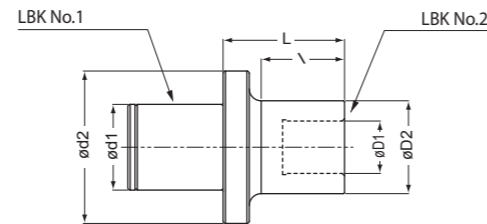
※Расточная головка в комплект не входит.
 ※Переходники LBK3/4 и LBK4/5 изготовлены из высокопрочной нержавеющей стали.

УДЛИНИТЕЛЬ РАСТОЧНОЙ ОПРАВКИ



Тип удлинителя	ød, мм.	øD, мм.	L, мм.	Расточная головка	Масса, кг.
LBK1-1-30L	11	19	30	CBH20; MBH20; CBM22	0.07
LBK2-2-30L	14	24	30	RBH25(LA); CBH25; MBH16, 25; CBM27	0.1
LBK3-3-30L	18	31	30	RBH32(LA); CBH32; MBH32; CBM35	0.15
LBK4-4-45L	22	39	45	RBH40(LA); CBH40; MBH40; CBM45	0.4
LBK5-5-60L	28	50	60	RBH52(LA); CBH52; MBH52; CBM55	0.8
LBK6-6-60L	36	64	60	RBH68(LA); RBH90(LA); CBH68, 100, 150; MBH68; CBM68	1.4
BST-BST-100L	50	95	100	RBH120(LA); RBH160(LA); CBH100B, 150B; MBH100, 140; RBH200LA~RBH500LA; CBH200~CBH500; CBM100~500	5.0

ПЕРЕХОДНИК К РАСТОЧНОЙ ОПРАВКЕ

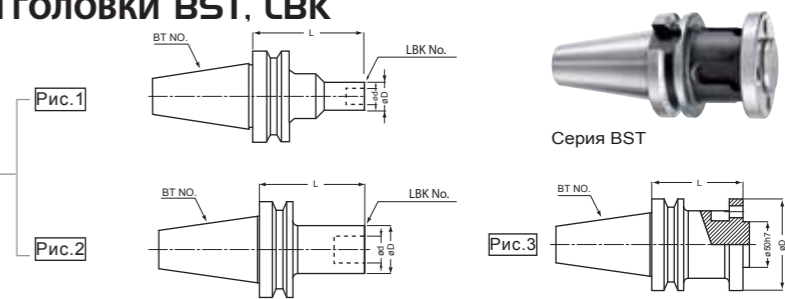


Тип переходника	ød1, мм.	ød2, мм.	øD1, мм.	øD2, мм.	L, мм.	λ, мм.	Расточная головка	Масса, кг.
LBK2-1-36L	14	24	11	19	36	30	CBH20; MBH20; CBM22	0.1
LBK3-1-41L	18	31	11	19	41	30	CBH20; MBH20; CBM22	0.15
LBK3-2-37L	18	31	14	24	37	25	RBH25LA; CBH25; MBH16, 25; CBM18, 27	0.15
LBK4-1-58L	22	39	11	19	58	40	CBH20; MBH20; CBM22	0.3
LBK4-2-50L	22	39	14	24	50	36	RBH25LA; CBH25; MBH16, 25; CBM18, 27	0.3
LBK4-3-50L	22	39	18	31	50	37	RBH32LA; CBH32; MBH32; CBM35	0.35
LBK5-1-60L	28	50	11	19	60	40	CBH20; MBH20; CBM22	0.45
LBK5-2-54L	28	50	14	24	54	35	RBH25LA; CBH25; MBH16, 25; CBM18, 27	0.45
LBK5-2-74L	28	50	14	24	74	55	RBH25LA; CBH25; MBH16, 25; CBM18, 27	0.5
LBK5-3-47L	28	50	18	31	47	29	RBH32LA; CBH32; MBH32; CBM35	0.5
LBK5-3-72L	28	50	18	31	72	54	RBH32LA; CBH32; MBH32; CBM35	0.6
LBK5-4-42L	28	50	22	39	42	25	RBH40LA; CBH40; MBH40; CBM45	0.5
LBK5-4-67L	28	50	22	39	67	50	RBH40LA; CBH40; MBH40; CBM45	0.7
LBK6-1-70L	36	64	11	19	70	40	CBH20; MBH20; CBM22	0.9
LBK6-2-63L	36	64	14	24	63	45	RBH25LA; CBH25; MBH16, 25; CBM18, 27	0.7
LBK6-2-93L	36	64	14	24	93	75	RBH25LA; CBH25; MBH16, 25; CBM18, 27	0.8
LBK6-3-56L	36	64	18	31	56	39	RBH32LA; CBH32; MBH32; CBM35	0.75
LBK6-3-96L	36	64	18	31	96	79	RBH32LA; CBH32; MBH32; CBM35	0.95
LBK6-4-51L	36	64	22	39	51	35	RBH40LA; CBH40; MBH40; CBM45	0.85
LBK6-4-101L	36	64	22	39	101	85	RBH40LA; CBH40; MBH40; CBM45	1.3
LBK6-5-41L	36	64	28	50	41	25	RBH52LA; CBH52; MBH52; CBM55	0.85
LBK6-5-91L	36	64	28	50	91	75	RBH52LA; CBH52; MBH52; CBM55	1.45
BST-LBK6	50	95	36	64	100	60	RBH68LA; RBH90LA; CBH68, 100, 150; MBH68; CBM68	3.32

ПАТРОН ДЛЯ РАСТОЧНОЙ ГОЛОВКИ BST, LBK



Серия LBK

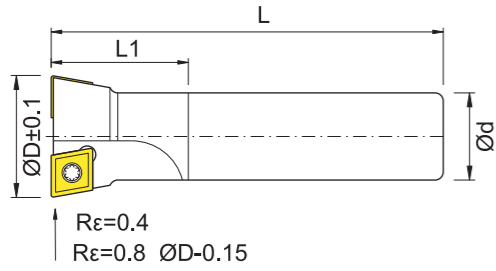


Тип патрона	Рис.	Длина L, мм.	øD, мм.	Расточная головка	Масса, кг.			
BT30-LBK1-070L	2	70	19	CBH20; MBH20; CBM22	0.5			
BT30-LBK2-080L		80	24	RBH25LA; CHB25; MBH16, 25; CBM27	0.6			
BT30-LBK3-080L		80	31	RBH32LA; CBH32; MBH32; CBM35	0.7			
BT30-LBK4-070L		70	39	RBH40LA; CBH40; MBH40; CBM45	0.8			
BT30-LBK5-060L		60	50	RBH52LA; CBH52; MBH52; CBM55	0.8			
BT30-LBK6-060L		60	64	RBH68LA; RBH90LA; CBH68, 100, 150; MBH68; CBM68	1.0			
BT40-LBK1-075L	2	75	19	CBH20; MBH20; CBM22	1.0			
BT40-LBK1-105L		105	19	CBH20; MBH20; CBM22	1.2			
BT40-LBK2-085L		85	24	RBH25LA; CHB25; MBH16, 25; CBM18, 27	1.1			
BT40-LBK2-115L		115	24	RBH25LA; CHB25; MBH16, 25; CBM18, 27	1.4			
BT40-LBK3-095L		95	31	RBH32LA; CBH32; MBH32; CBM35	1.2			
BT40-LBK3-125L		125	31	RBH32LA; CBH32; MBH32; CBM35	1.5			
BT40-LBK3-155L		155	31	RBH32LA; CBH32; MBH32; CBM35	1.7			
BT40-LBK4-085L		85	39	RBH40LA; CBH40; MBH40; CBM45	1.3			
BT40-LBK4-130L		130	39	RBH40LA; CBH40; MBH40; CBM45	1.9			
BT40-LBK4-175L		175	39	RBH40LA; CBH40; MBH40; CBM45	2.2			
BT40-LBK5-075L		75	50	RBH52LA; CBH52; MBH52; CBM55	1.3			
BT40-LBK5-125L		125	50	RBH52LA; CBH52; MBH52; CBM55	2.3			
BT40-LBK5-175L		175	50	RBH52LA; CBH52; MBH52; CBM55	3.0			
BT40-LBK6-065L		65	64	RBH68LA; RBH90LA; CBH68, 100, 150 ; MBH68; CBM68	1.3			
BT40-LBK6-115L	115	64	RBH68LA; RBH90LA; CBH68, 100, 150 ; MBH68; CBM68	2.7				
BT40-LBK6-165L	165	64	RBH68LA; RBH90LA; CBH68, 100, 150 ; MBH68; CBM68	3.9				
BT50-LBK1-115L	1	115	ø31(L30) / ø19	CBH20; CBM22	4.0			
BT50-LBK1-145L		145		CBH20; CBM22	4.1			
BT50-LBK2-110L	2	110	24	RBH25LA; CHB25; MBH16, 25; CBM18, 27	3.9			
BT50-LBK2-140L		140	24	RBH25LA; CHB25; MBH16, 25; CBM18, 27	4.0			
BT50-LBK3-125L		125	31	RBH32LA; CBH32; MBH32; CBM35	4.1			
BT50-LBK3-155L		155	31	RBH32LA; CBH32; MBH32; CBM35	4.2			
BT50-LBK4-115L		115	39	RBH40LA; CBH40; MBH40; CBM45	4.3			
BT50-LBK4-145L		145			4.4			
BT50-LBK4-175L		175			4.8			
BT50-LBK4-205L		205			4.9			
BT50-LBK5-105L		105	50	RBH52LA; CBH52; MBH52; CBM55	4.5			
BT50-LBK5-180L		180			5.5			
BT50-LBK5-240L	240	6.2						
BT50-LBK5-300L	300	7.6						
BT50-LBK6-095L	2	95	64	RBH68LA; RBH90LA; CBH68, 100, 150 ; MBH68; CBM68	4.5			
BT50-LBK6-170L		170			6.3			
BT50-LBK6-230L		230			7.6			
BT50-LBK6-290L		290			9.0			
BT50-LBK6-350L	1	350	ø90(L120) / ø64		13.5			
IBT50-LBK6-350L	2	350	64		11.2			
BT40-BST-070L	3	70	95	RBH120LA; RBH160LA; RBH200, 300, 400; CBH100B, 150B; RBH200LA~RBH500LA; CBH200~CBH500; CBR200~CBR500; WBST150, 200, 300, 400; CBM100~CBM500	3.2			
BT50-BST-100L		100			5.1			
BT50-BST-150L		150			6.8			
BT50-BST-200L		200			9.6			
BT50-BST-250L		250			11.5			
BT50-BST-300L		300			14.4			
BT50-BST-350L		350			16.8			
BT50-BST-400L		400			19.3			
BT50-FMA47.625-75					75	128	RBH600LA~RBH1600LA; CBH600~CBH1600; CBR600~CBR1600; CBM600~CBM1600	7.0

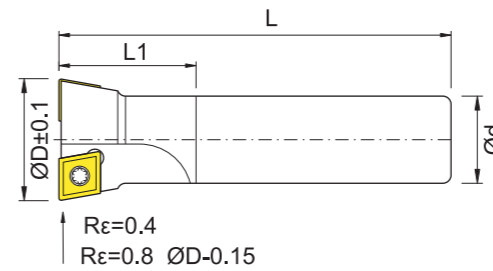
※IBT - улучшенный тип расточной оправки, позволяющий максимально гасить вибрации при растачивании.
 ※Нами предусмотрена широкая номенклатура хвостовиков оправок для всех основных типов шпинделей станков: конус HSK (DIN 69893), конус BT/BBT (MAS 403BT/BIG-PLUS), конус SK (DIN 69871/A), конус NT (DIN 2080), сверильный конус Морзе MTA (DIN 228/A), фрезерный конус Морзе MTB (DIN 228/B).



РАСТОЧНАЯ ГОЛОВКА С ЦИЛИНДРИЧЕСКИМ ХВОСТОВИКОМ И ФИКСИРОВАННЫМ ДИАМЕТРОМ РАСТАЧИВАЕМОГО ОТВЕРСТИЯ



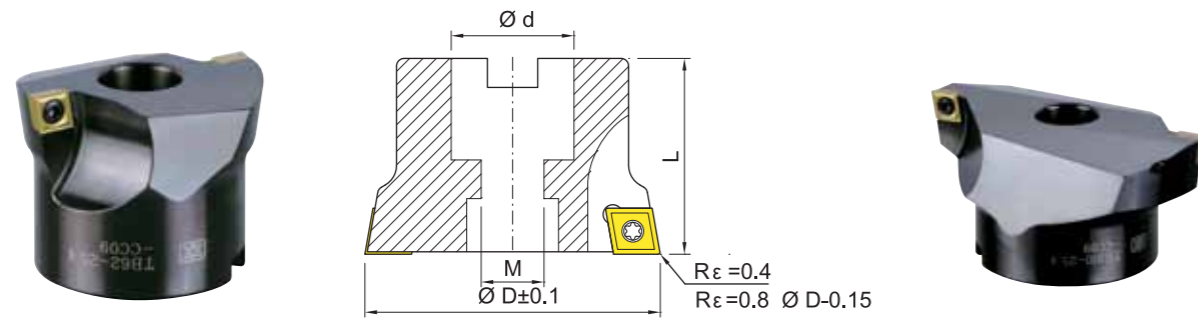
РАСТОЧНАЯ ГОЛОВКА С ЦИЛИНДРИЧЕСКИМ ХВОСТОВИКОМ И ФИКСИРОВАННЫМ ДИАМЕТРОМ РАСТАЧИВАЕМОГО ОТВЕРСТИЯ



Тип	L	Тип	L	Тип	L	Тип	L	Параметры, мм.			Пластина	Кол-во зубьев
								D Rε=0.4	d	L1		
TB12-S16-120	120	TB12-S16-160	160	TB12-S16-200	200			11.8	16	30	CC..060204	1
TB13-S16-120		TB13-S16-160		TB13-S16-200				12.8				
TB14-S16-120		TB14-S16-160		TB14-S16-200				13.8				
TB15-S16-120		TB15-S16-160		TB15-S16-200				14.8				
TB16-S16-120	120	TB16-S16-160	160	TB16-S16-200	200			15.8	16	30	CC..060204	2
TB17-S16-120		TB17-S16-160		TB17-S16-200				16.8				
TB18-S16-120		TB18-S16-160		TB18-S16-200		TB18-S16-250	250	17.8				
TB19-S16-120		TB19-S16-160		TB19-S16-200		TB19-S16-250		18.8				
TB20-S16-120		TB20-S16-160		TB20-S16-200		TB20-S16-250		19.8				
TB21-S16-120	120	TB21-S16-160	160	TB21-S16-200	200	TB21-S16-250	250	20.8	16	30	CC..060204	2
TB22-S16-120		TB22-S16-160		TB22-S16-200		TB22-S16-250		21.8				
TB23-S20-130	130	TB23-S20-160	160	TB23-S20-200	200	TB23-S20-250	250	22.8	20	30	CC..060204	2
TB24-S20-130		TB24-S20-160		TB24-S20-200		TB24-S20-250		23.8				
TB25-S20-130		TB25-S20-160		TB25-S20-200		TB25-S20-250		24.8				
TB26-S20-130	130	TB26-S20-160	160	TB26-S20-200	200	TB26-S20-250	250	25.8	20	30	CC..09T304	2
TB27-S20-130		TB27-S20-160		TB27-S20-200		TB27-S20-250		26.8				
TB28-S20-130		TB28-S20-160		TB28-S20-200		TB28-S20-250		27.8				
TB29-S20-130		TB29-S20-160		TB29-S20-200		TB29-S20-250		28.8				
TB30-S25-160	160	TB30-S25-200	200	TB30-S25-250	250	TB30-S25-300	300	29.8	25	40	CC..09T304	2
TB31-S25-160	160	TB31-S25-200	200	TB31-S25-250	250	TB31-S25-300	300	30.8	25	40	CC..09T304	2
TB32-S25-160		TB32-S25-200		TB32-S25-250		TB32-S25-300		31.8				
TB33-S25-160		TB33-S25-200		TB33-S25-250		TB33-S25-300		32.8				
TB34-S25-160		TB34-S25-200		TB34-S25-250		TB34-S25-300		33.8				
TB35-S25-160		TB35-S25-200		TB35-S25-250		TB35-S25-300		34.8				
TB36-S25-160	160	TB36-S25-200	200	TB36-S25-250	250	TB36-S25-300	300	35.8	25	40	CC..09T304	2
TB37-S25-160		TB37-S25-200		TB37-S25-250		TB37-S25-300		36.8				
TB38-S25-160		TB38-S25-200		TB38-S25-250		TB38-S25-300		37.8				
TB39-S25-160		TB39-S25-200		TB39-S25-250		TB39-S25-300		38.8				
TB40-S25-160		TB40-S25-200		TB40-S25-250		TB40-S25-300		39.8				
TB41-S32-200	200	TB41-S32-250	250	TB41-S32-300	300	TB41-S32-350	350	40.8	32	45		2
TB42-S32-200		TB42-S32-250		TB42-S32-300				41.8				
TB43-S32-200		TB43-S32-250		TB43-S32-300				42.8				
TB44-S32-200		TB44-S32-250		TB44-S32-300				43.8				
TB45-S32-200		TB45-S32-250		TB45-S32-300				44.8				
TB46-S32-200	200	TB46-S32-250	250	TB46-S32-300	300			45.8	32	45		2
TB47-S32-200		TB47-S32-250		TB47-S32-300				46.8				
TB48-S32-200		TB48-S32-250		TB48-S32-300				47.8				
TB49-S32-200		TB49-S32-250		TB49-S32-300				48.8				
TB50-S32-200		TB50-S32-250		TB50-S32-300				49.8				
TB51-S32-200	200	TB51-S32-250	250	TB51-S32-300	300			50.8	32	45		2
TB52-S32-200		TB52-S32-250		TB52-S32-300				51.8				
TB53-S32-200		TB53-S32-250		TB53-S32-300				52.8				
TB54-S32-200		TB54-S32-250		TB54-S32-300				53.8				
TB55-S32-200		TB55-S32-250		TB55-S32-300				54.8				
TB56-S32-200	200	TB56-S32-250	250	TB56-S32-300	300			55.8	32	45		2
TB57-S32-200		TB57-S32-250		TB57-S32-300				56.8				

Тип	L Тип	Тип	L	Тип	L	Параметры, мм.			Пластина	Кол-во зубьев
						D Rε=0.4	d	L1		
TB12E-S16-120	120	TB12E-S16-160	160	TB12E-S16-200	200	12.0	16	30	CC..060204	1
TB13E-S16-120		TB13E-S16-160		TB13E-S16-200		13.0				
TB14E-S16-120		TB14E-S16-160		TB14E-S16-200		14.0				
TB15E-S16-120		TB15E-S16-160		TB15E-S16-200		15.0				
TB16E-S16-120	120	TB16E-S16-160	160	TB16E-S16-200	200	16.0	16	30	CC..060204	2
TB17E-S16-120		TB17E-S16-160		TB17E-S16-200		17.0				
TB18E-S16-120		TB18E-S16-160		TB18E-S16-200		18.0				
TB19E-S16-120		TB19E-S16-160		TB19E-S16-200		19.0				
TB20E-S16-120		TB20E-S16-160		TB20E-S16-200		20.0				
TB21E-S16-120	120	TB21E-S16-160	160	TB21E-S16-200	200	21.0	16	30	CC..060204	2
TB22E-S16-120		TB22E-S16-160		TB22E-S16-200		22.0				
TB23E-S20-130	130	TB23E-S20-160	160	TB23E-S20-200	200	23.0	20	30	CC..060204	2
TB24E-S20-130		TB24E-S20-160		TB24E-S20-200		24.0				
TB25E-S20-130		TB25E-S20-160		TB25E-S20-200		25.0				
TB26E-S20-130	130	TB26E-S20-160	160	TB26E-S20-200	200	26.0	20	30	CC..09T304	2
TB27E-S20-130		TB27E-S20-160		TB27E-S20-200		27.0				
TB28E-S20-130		TB28E-S20-160		TB28E-S20-200		28.0				
TB29E-S20-130		TB29E-S20-160		TB29E-S20-200		29.0				
TB30E-S25-160	160	TB30E-S25-200	200	TB30E-S25-250	250	30.0	25	40	CC..09T304	2
TB31E-S25-160	160	TB31E-S25-200	200	TB31E-S25-250	250	31.0	25	40	CC..09T304	2
TB32E-S25-160		TB32E-S25-200		TB32E-S25-250		32.0				
TB33E-S25-160		TB33E-S25-200		TB33E-S25-250		33.0				
TB34E-S25-160		TB34E-S25-200		TB34E-S25-250		34.0				
TB35E-S25-160		TB35E-S25-200		TB35E-S25-250		35.0				
TB36E-S25-160	160	TB36E-S25-200	200	TB36E-S25-250	250	36.0	25	40	CC..09T304	2
TB37E-S25-160		TB37E-S25-200		TB37E-S25-250		37.0				
TB38E-S25-160		TB38E-S25-200		TB38E-S25-250		38.0				
TB39E-S25-160		TB39E-S25-200		TB39E-S25-250		39.0				
TB40E-S25-160		TB40E-S25-200		TB40E-S25-250		40.0				
TB41E-S32-200	200	TB41E-S32-250	250	TB41E-S32-300	300	41.0	32	45		2
TB42E-S32-200		TB42E-S32-250		TB42E-S32-300		42.0				
TB43E-S32-200		TB43E-S32-250		TB43E-S32-300		43.0				
TB44E-S32-200		TB44E-S32-250		TB44E-S32-300		44.0				
TB45E-S32-200		TB45E-S32-250		TB45E-S32-300		45.0				
TB46E-S32-200	200	TB46E-S32-250	250	TB46E-S32-300	300	46.0	32	45		2
TB47E-S32-200		TB47E-S32-250		TB47E-S32-300		47.0				
TB48E-S32-200		TB48E-S32-250		TB48E-S32-300		48.0				
TB49E-S32-200		TB49E-S32-250		TB49E-S32-300		49.0				
TB50E-S32-200		TB50E-S32-250		TB50E-S32-300		50.0				
TB51E-S32-200	200	TB51E-S32-250	250	TB51E-S32-300	300	51.0	32	45		2
TB52E-S32-200		TB52E-S32-250		TB52E-S32-300		52.0				
TB53E-S32-200		TB53E-S32-250		TB53E-S32-300		53.0				
TB54E-S32-200		TB54E-S32-250		TB54E-S32-300		54.0				
TB55E-S32-200		TB55E-S32-250		TB55E-S32-300		55.0				
TB56E-S32-200	200	TB56E-S32-250	250	TB56E-S32-300	300	56.0	32	45		2
TB57E-S32-200		TB57E-S32-250		TB57E-S32-300		57.0				

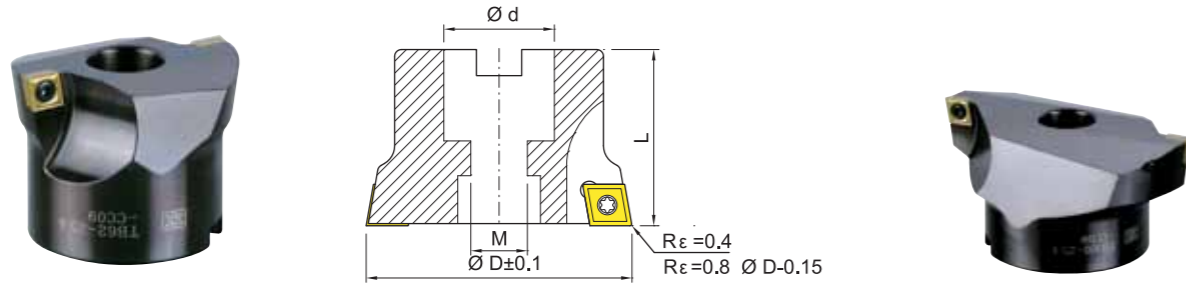
РАСТОЧНАЯ ГОЛОВКА С ФИКСИРОВАННЫМ ДИАМЕТРОМ РАСТАЧИВАЕМОГО ОТВЕРСТИЯ



Тип (d=22.0)	Тип (d=25.4)	Пластина	Тип (d=22.0, 25.4)	Пластина	D Rε=0.4	Кол-во зубьев
TB45-22.0-CC09		CC..09T304		CC..120404	44.8	2
TB46-22.0-CC09					45.8	
TB47-22.0-CC09					46.8	
TB48-22.0-CC09					47.8	
TB49-22.0-CC09					48.8	
TB50-22.0-CC09	TB50-25.4-CC09				49.8	
TB51-22.0-CC09	TB51-25.4-CC09	CC..09T304		CC..120404	50.8	2
TB52-22.0-CC09	TB52-25.4-CC09				51.8	
TB53-22.0-CC09	TB53-25.4-CC09				52.8	
TB54-22.0-CC09	TB54-25.4-CC09				53.8	
TB55-22.0-CC09	TB55-25.4-CC09		TB55-22.0-CC12		54.8	
TB56-22.0-CC09	TB56-25.4-CC09	CC..09T304	TB56-22.0-CC12	CC..120404	55.8	2
TB57-22.0-CC09	TB57-25.4-CC09		TB57-22.0-CC12		56.8	
TB58-22.0-CC09	TB58-25.4-CC09		TB58-22.0-CC12		57.8	
TB59-22.0-CC09	TB59-25.4-CC09		TB59-22.0-CC12		58.8	
TB60-22.0-CC09	TB60-25.4-CC09		TB60-22.0-CC12		59.8	
TB61-22.0-CC09	TB61-25.4-CC09	CC..09T304	TB61-25.4-CC12	CC..120404	60.8	2
TB62-22.0-CC09	TB62-25.4-CC09		TB62-25.4-CC12		61.8	
TB63-22.0-CC09	TB63-25.4-CC09		TB63-25.4-CC12		62.8	
TB64-22.0-CC09	TB64-25.4-CC09		TB64-25.4-CC12		63.8	
TB65-22.0-CC09	TB65-25.4-CC09		TB65-25.4-CC12		64.8	
TB66-22.0-CC09	TB66-25.4-CC09	CC..09T304	TB66-25.4-CC12	CC..120404	65.8	2
TB67-22.0-CC09	TB67-25.4-CC09		TB67-25.4-CC12		66.8	
TB68-22.0-CC09	TB68-25.4-CC09		TB68-25.4-CC12		67.8	
TB69-22.0-CC09	TB69-25.4-CC09		TB69-25.4-CC12		68.8	
TB70-22.0-CC09	TB70-25.4-CC09		TB70-25.4-CC12		69.8	
TB71-22.0-CC09	TB71-25.4-CC09	CC..09T304	TB71-25.4-CC12	CC..120404	70.8	2
TB72-22.0-CC09	TB72-25.4-CC09		TB72-25.4-CC12		71.8	
	TB73-25.4-CC09		TB73-25.4-CC12		72.8	
	TB74-25.4-CC09		TB74-25.4-CC12		73.8	
TB75-22.0-CC09	TB75-25.4-CC09		TB75-25.4-CC12		74.8	
	TB76-25.4-CC09	CC..09T304	TB76-25.4-CC12	CC..120404	75.8	2
	TB77-25.4-CC09		TB77-25.4-CC12		76.8	
	TB78-25.4-CC09		TB78-25.4-CC12		77.8	
	TB79-25.4-CC09		TB79-25.4-CC12		78.8	
	TB80-25.4-CC09		TB80-25.4-CC12		79.8	

Тип (d=25.4)	Пластина	Тип (d=25.4)	Тип (d=31.75)	Пластина	D Rε=0.4	Кол-во зубьев
TB81-25.4-CC09	CC..09T304	TB81-25.4-CC12		CC..120404	80.8	2
TB82-25.4-CC09		TB82-25.4-CC12			81.8	
TB84-25.4-CC09		TB83-25.4-CC12			82.8	
TB85-25.4-CC09		TB84-25.4-CC12			83.8	
		TB85-25.4-CC12			84.8	
TB86-25.4-CC09	CC..09T304	TB86-25.4-CC12		CC..120404	85.8	2
TB88-25.4-CC09		TB87-25.4-CC12			86.8	
		TB88-25.4-CC12			87.8	
		TB89-25.4-CC12			88.8	
TB90-25.4-CC09		TB90-25.4-CC12			89.8	
TB92-25.4-CC09	CC..09T304	TB91-25.4-CC12		CC..120404	90.8	2
TB94-25.4-CC09		TB92-25.4-CC12			91.8	
TB95-25.4-CC09		TB93-25.4-CC12			92.8	
		TB94-25.4-CC12			93.8	
		TB95-25.4-CC12			94.8	
TB96-25.4-CC09	CC..09T304	TB96-25.4-CC12		CC..120404	95.8	2
TB98-25.4-CC09		TB97-25.4-CC12			96.8	
		TB98-25.4-CC12			97.8	
		TB99-25.4-CC12			98.8	
TB100-25.4-CC09		TB100-25.4-CC12	TB100-31.75-CC12		99.8	
	CC..09T304	TB101-25.4-CC12	TB101-31.75-CC12	CC..120404	100.8	2
		TB102-25.4-CC12	TB102-31.75-CC12		101.8	
TB104-25.4-CC09			TB103-31.75-CC12		102.8	
TB105-25.4-CC09		TB105-25.4-CC12	TB104-31.75-CC12		103.8	
			TB105-31.75-CC12		104.8	
	CC..09T304		TB106-31.75-CC12	CC..120404	105.8	2
			TB107-31.75-CC12		106.8	
			TB108-31.75-CC12		107.8	
		TB110-25.4-CC12	TB109-31.75-CC12		108.8	
			TB110-31.75-CC12		109.8	
TB112-25.4-CC09	CC..09T304	TB112-25.4-CC12	TB111-31.75-CC12	CC..120404	110.8	2
			TB112-31.75-CC12		111.8	
			TB113-31.75-CC12		112.8	
TB115-25.4-CC09		TB115-25.4-CC12	TB114-31.75-CC12		113.8	
			TB115-31.75-CC12		114.8	
	CC..09T304		TB116-31.75-CC12	CC..120404	115.8	2
		TB118-25.4-CC12	TB117-31.75-CC12		116.8	
			TB118-31.75-CC12		117.8	
TB120-25.4-CC09		TB120-25.4-CC12	TB119-31.75-CC12		118.8	
			TB120-31.75-CC12		119.8	
TB122-25.4-CC09	CC..09T304		TB121-31.75-CC12	CC..120404	120.8	2
			TB122-31.75-CC12		121.8	
			TB123-31.75-CC12		122.8	
			TB124-31.75-CC12		123.8	
			TB125-31.75-CC12		124.8	
			TB126-31.75-CC12	CC..120404	125.8	2
			TB127-31.75-CC12		126.8	
			TB128-31.75-CC12		127.8	
			TB129-31.75-CC12		128.8	
			TB130-31.75-CC12		129.8	

РАСТОЧНАЯ ГОЛОВКА С ФИКСИРОВАННЫМ ДИАМЕТРОМ РАСТАЧИВАЕМОГО ОТВЕРСТИЯ

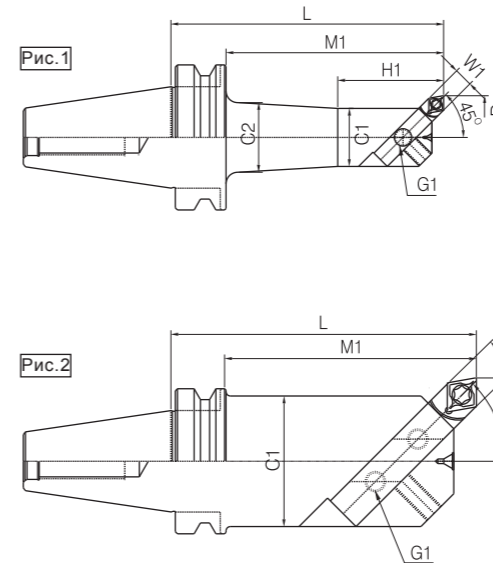


Тип (d=25.4)	Пластина	Тип (d=25.4)	Тип (d=31.75)	Пластина	D Rε=0,4	Кол-во зубьев
			ТВ131-31.75-CC12	СС..120404	130.8	2
			ТВ132-31.75-CC12		131.8	
			ТВ133-31.75-CC12		132.8	
			ТВ134-31.75-CC12		133.8	
			ТВ135-31.75-CC12		134.8	
			ТВ136-31.75-CC12	СС..120404	135.8	2
			ТВ137-31.75-CC12		136.8	
			ТВ138-31.75-CC12		137.8	
			ТВ139-31.75-CC12		138.8	
			ТВ140-31.75-CC12		139.8	
			ТВ141-31.75-CC12	СС..120404	140.8	2
			ТВ142-31.75-CC12		141.8	
			ТВ143-31.75-CC12		142.8	
			ТВ144-31.75-CC12		143.8	
			ТВ145-31.75-CC12		144.8	
			ТВ146-31.75-CC12	СС..120404	145.8	2
			ТВ147-31.75-CC12		146.8	
			ТВ148-31.75-CC12		147.8	
			ТВ149-31.75-CC12		148.8	
			ТВ150-31.75-CC12		149.8	
			ТВ151-31.75-CC12	СС..120404	150.8	2
			ТВ155-31.75-CC12		154.8	
			ТВ156-31.75-CC12		155.8	
			ТВ160-31.75-CC12		159.8	
			ТВ161-31.75-CC12	СС..120404	160.8	2
			ТВ165-31.75-CC12		164.8	
			ТВ170-31.75-CC12		169.8	
			ТВ175-31.75-CC12	СС..120404	174.8	2
			ТВ180-31.75-CC12		179.8	
			ТВ185-31.75-CC12	СС..120404	184.8	2
			ТВ187-31.75-CC12		186.8	
			ТВ190-31.75-CC12		189.8	
			ТВ195-31.75-CC12	СС..120404	194.8	2
			ТВ200-31.75-CC12		199.8	2
			ТВ201-31.75-CC12		200.8	2

Пластина	Винт	Ключ
СС..060204	MS2506A	TF9
СС..09Т304	MS4011A	TF15
СС..120404	MS5011A	TF20

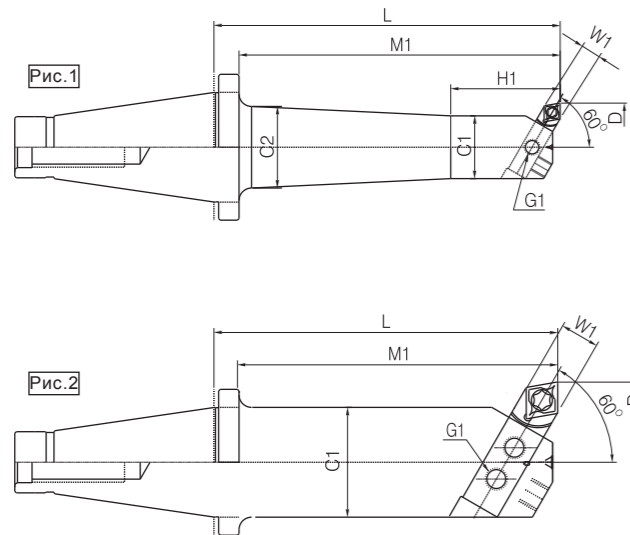
Параметры, мм.	d	M	L
ТВ...-22.0-...	22.0	11	50
ТВ...-25.4-...	25.4	13	50
ТВ...-31.75-...	31.75	13	50

РАСТОЧНЫЕ БОРШТАНГИ BSA

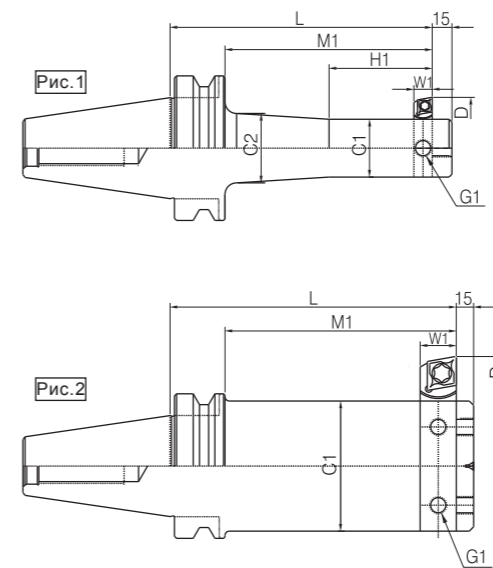


Тип патрона	Рис.	D		L	M1	C1	C2	H1	G1	W1	Масса, кг.	
		min	max									
BT30-BSA20-105	1	20	30	105	81	17	19	30	M6	6.35	0.8	
-BSA25-120		25	38	120	96	20	24	35	M6	6.35	0.9	
-BSA30-150		30	42	150	126	24	28	40	M6	8	0.9	
-BSA38-165		38	52	165	141	30	36	50	M8	10	1.0	
-BSA50-165		50	65	165	141	40	48	65	M12	13	1.3	
BT40-BSA25-120	1	25	38	120	90	20	23	35	M6	6.35	1.2	
-BSA30-150		30	42	150	120	24	26	40	M6	8	1.4	
-BSA38-165		38	52	165	135	30	33	50	M8	10	1.7	
-BSA50-165		50	65	165	135	40	48	65	M12	13	2.3	
-BSA62-180		62	90	180	150	50	58	80	M14	16	3.4	
-BSA72-180	2	72	110	180	150	60	—	—	M16	19.05	3.9	
-BSA90-180		90	125	180	150	75	—	110	M16	19.05	5.2	
BT50-BSA25-135	1	25	38	135	92	20	23	35	M6	8	4.2	
-BSA30-160		30	42	160	122	24	28	40	M6	8	4.4	
-BSA38-180		38	52	180	137	30	36	50	M8	10	8	
-BSA42-210		42	56	210	167	34	39	60	M8	10	5	
-270				270	227						5.6	
-BSA50-180		50	65	180	137	40	48	65	M12	13	5.4	
-240				240	197						5.7	
-BSA62-195		62	90	195	152	50	50	80	M14	16	6.2	
-270				270	227						7.6	
-BSA72-195		72	110	195	152	60	70	95	M16	19.05	7	
-285				285	242						9.3	
-BSA90-210		90	125	210	167	75	80	110	M16	19.05	9.2	
-300				300	257						12.3	
-BSA105-195		2	105	160	195	—	90	—	—	M16	25	10.7
-285		1			285			94	130			15
-BSA130-195	2	130	190	195	—	110	—	120	M16	25	12	
-255					255							14.5

РАСТОЧНЫЕ БОРШТАНГИ BSA



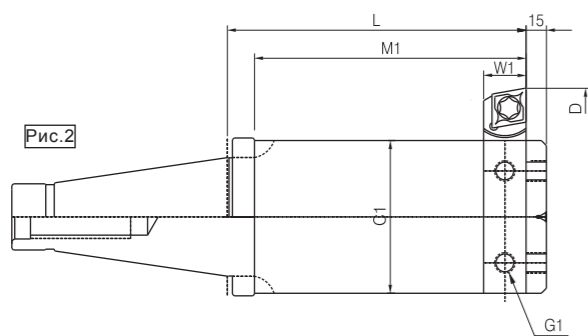
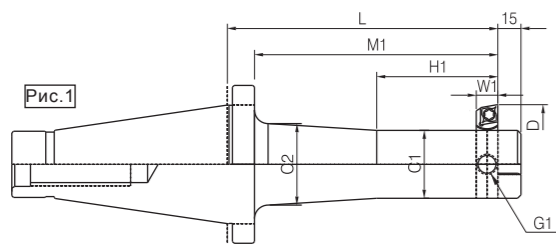
РАСТОЧНЫЕ БОРШТАНГИ BSB



Тип патрона	Рис.	D		L	M1	C1	C2	H1	G1	W1	Масса, кг.
		min	max								
NT40-BSA20-120	1	25	38	130	120	20	23	35	M6	1/4"	1.2
-BSA25-150		30	42	165	150	25	28	40	M6	5/16"	1.4
-BSA30-165		38	52	175	165	30	38	50	M8	5/16"	1.7
-BSA40-165		50	65	175	165	40	48	65	M12	1/2"	2.3
-BSA50-180		62	90	190	180	50	58	—	M14	5/8"	3.4
-BSA60-180		72	110	190	180	60	—	—	M16	3/4"	3.9
-BSA70-180	2	90	125	190	180	70	—	—	M16	3/4"	5.2
NT50-BSA20-135	1	25	38	150	135	20	23	35	M6	5/16"	4.2
-BSA25-165		30	42	180	165	25	28	40	M6	5/16"	4.4
-BSA30-180		38	52	195	180	30	38	50	M8	3/8"	4.8
-BSA35-230		42	58	245	230	35	40	60	M8	1/2"	5.2
-BSA40-160	1	50	65	175	160	40	48	65	M12	1/2"	5.6
-250				265	250						5.8
-BSA50-165		62	90	180	165	50	58	80	M14	1/2"	6.1
-250				265	250						7.7
-BSA60-195		72	110	210	195	60	68	95	M14	5/8"	7
-250				265	250						9.3
-BSA70-195				90	125						210
-250		265	250			12.3					
-BSA80-200	2	105	160	215	200	80	—	—	M16	3/4"	10.7
-300	1			315	300						90
-BSA90-200	2	120	190	215	200	90	—	—	M16	3/4"	12
-300	1			315	300						98
-BSA105-195	2	130	200	210	—	105	—	—	M16	1"	13
-285				300	—						—

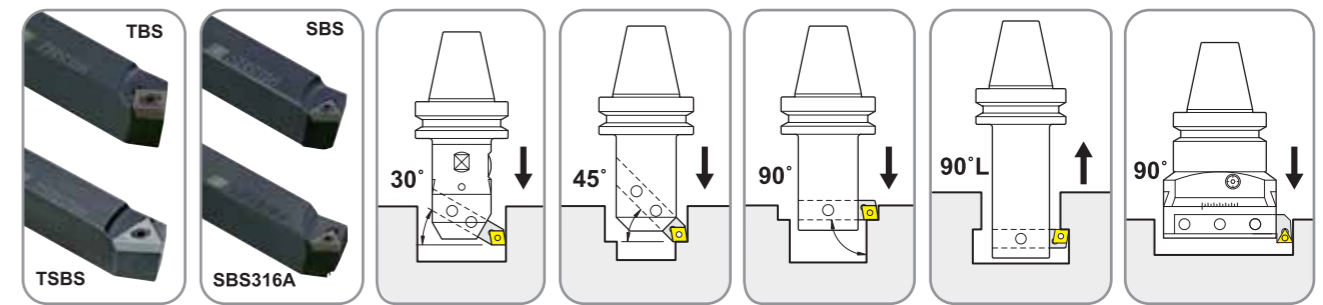
Тип патрона	Рис.	D		L	M1	C1	C2	H1	G1	W1	Масса, кг.
		min	max								
BT30-BSB20-105	1	20	30	105	81	17	19	30	M6	6.35	0.8
-BSB25-120		25	38	120	96	20	24	35	M6	6.35	0.9
-BSB30-150		30	42	150	126	24	28	40	M6	8	1.0
-BSB38-165		38	52	165	141	30	36	45	M8	10	1.1
-BSB50-165		50	65	165	141	40	48	50	M12	13	1.2
BT40-BSB25-120		1	25	52	120	90	20	23	35	M6	6.35
-BSB38-150	38		70	150	120	30	35	55	M8	10	1.7
-BSB50-165	50		90	165	135	40	48	70	M12	13	2.5
-BSB62-180	62		115	180	150	50	60	80	M14	16	3.6
-BSB72-180	2	72	135	180	150	60	—	—	M14	19.05	4.5
-BSB90-180	90	150	180	150	75	—	115	M14	19.05	5.9	
BT50-BSB25-135	1	25	52	135	92	20	23	35	M6	8	4.3
-BSB38-180		38	70	180	137	30	36	55	M8	10	4.9
-BSB50-180		50	90	180	137	40	48	70	M12	13	5.5
-240				240	197						5.8
-BSB62-195		62	115	195	152	50	58	80	M14	16	6.4
-270				270	227						7.8
-BSB72-195				72	135						195
-285		285	242			9.6					
-BSB90-210		90	150	210	167	75	80	115	M16	19.05	9.7
-300				300	257						12.8
-BSB105-195	2	105	160	195	—	90	—	—	M16	25	11.4
-285	1			285	—						94
-BSB130-195	2	130	260	195	—	110	—	60	M16	25	12.5
-255				255	—						—

РАСТОЧНЫЕ БОРШТАНГИ BSB



Тип патрона	Рис.	D		L	M1	C1	C2	H1	G1	W1	Масса, кг.
		min	max								
NT40-BSB20-120	1	25	38	120	105	20	23	35	M6	5/16"	1.2
-BSB25-150		30	42	150	135	25	28	40	M6	5/16"	1.4
-BSB30-165		38	55	165	150	30	38	50	M8	3/8"	1.7
-BSB40-165		50	70	165	150	40	48	60	M10	1/2"	2.3
-BSB50-180		62	95	180	165	50	58	70	M14	5/8"	3.4
-BSB60-180	2	72	140	180	165	60	—	—	M16	5/8"	5.2
NT50-BSB20-135	1	25	38	135	150	20	24	35	M6	5/16"	4.4
-BSB25-165		30	45	165	150	25	28	40	M6	3/8"	4.8
NT50-BSB30-165		38	52	165	150	30	38	50	M8	3/8"	4.9
-210	1			210	195						5.2
-BSB35-150		42	58	150	135	35	40	50	M8	1/2"	4.7
-250				250	235						6.5
-BSB40-180		50	80	180	165	40	48	60	M10	1/2"	5.0
-260				260	245						6.5
-BSB50-200		62	100	200	185	50	58	70	M14	5/8"	6.3
-250				250	235						7.0
-BSB60-195		72	120	195	180	60	68	80	M16	5/8"	6.3
-250				250	235						7.2
-BSB70-200		90	150	200	185	70	78	90	M16	3/4"	6.8
-250			250	235						7.8	
-BSB80-200	2	100	170	200	185	80	—	—	M16	3/4"	10.8
-250				250	235						11.8
-BSB90-195		120	190	195	180	90	—	—	M16	1"	11.4
-300				300	285						17.0
-BSB100-160		120	220	160	145	100	—	—	M16	1"	10.5
-285			285	210						11.0	

ДЕРЖАВКИ ДЛЯ РАСТОЧНЫХ БОРШТАНГ



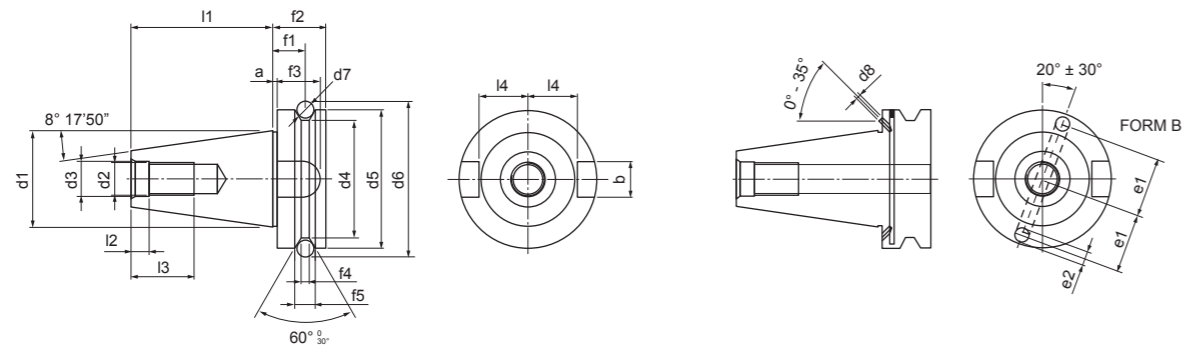
Вид державки	Тип 1	Пластина	Тип 2	Пластина	Тип 2	Пластина	Тип 3	Пластина	Параметры, мм.		
									H	W	L
1	TBS306	CC..0602..	TSBS306	TC..0902..	SBS306	TP..0902..			6	6	55
	TBS308	CC..0602..	TSBS308	TC..0902..	SBS308	TP..0902..	SBS308A	TP..0902..	8	8	55
	TBS310	CC..0602..	TSBS310	TC..0902..	SBS310	TP..0902..	SBS310A	TP..0902..	10	10	65
2	TBS313	CC..09T3..	TSBS313	TC..1102..	SBS313	TP..1103..	SBS313A	TP..1103..	13	13	80
	TBS316	CC..09T3..	TSBS316	TC..16T3..	SBS316	TP..1103..	SBS316A	TP..1103..	16	16	120
	TBS319	CC..1204..	TSBS319	TC..16T3..	SBS319	TP..1603..	SBS319A	TP..1603..	19	19	140
3	TBS325	CC..1204..	TSBS325	TC..16T3..	SBS325	TP..1603..			25	25	150
	TBS406	CC..0602..	TSBS406	TC..0902..	SBS406	TP..0902..			6	6	55
	TBS408	CC..0602..	TSBS408	TC..0902..	SBS408	TP..0902..	SBS408A	TP..0902..	8	8	55
1	TBS410	CC..0602..	TSBS410	TC..0902..	SBS410	TP..0902..	SBS410A	TP..0902..	10	10	65
	TBS413	CC..09T3..	TSBS413	TC..1102..	SBS413	TP..1103..	SBS413A	TP..1103..	13	13	80
	TBS416	CC..09T3..	TSBS416	TC..16T3..	SBS416	TP..1103..	SBS416A	TP..1103..	16	16	120
2	TBS419	CC..1204..	TSBS419	TC..16T3..	SBS419	TP..1603..	SBS419A	TP..1603..	19	19	140
	TBS425	CC..1204..	TSBS425	TC..16T3..	SBS425	TP..1603..			25	25	150
	TBS906	CC..0602..	TSBS906	TC..0902..	SBS906	TP..0902..			6	6	55
1	TBS908	CC..0602..	TSBS908	TC..0902..	SBS908	TP..0902..	SBS908A	TP..0902..	8	8	55
	TBS910	CC..0602..	TSBS910	TC..0902..	SBS910	TP..0902..	SBS910A	TP..0902..	10	10	65
	TBS913	CC..09T3..	TSBS913	TC..1102..	SBS913	TP..1103..	SBS913A	TP..1103..	13	13	80
2	TBS916	CC..09T3..	TSBS916	TC..16T3..	SBS916	TP..1103..	SBS916A	TP..1103..	16	16	120
					SBS916B	TP..1603..			16	16	120
	TBS919	CC..1204..	TSBS919	TC..16T3..	SBS919	TP..1603..	SBS919A	TP..1603..	19	19	140
3	TBS925	CC..1204..	TSBS925	TC..16T3..	SBS925	TP..1603..			25	25	150
	TBS908L	CC..0602..							8	8	55
	TBS910L	CC..0602..							10	10	65
1	TBS913L	CC..09T3..							13	13	80
	TBS916L	CC..09T3..							16	16	120
	TBS919L	CC..1204..							19	19	140
	TBS925L	CC..1204..							25	25	150
						SBS916	TP..1103..		16	16	150
2						SBS920	TP..1103..		20	20	150

Пластина	Винт	Ключ
CC..0602..	MS2506A	TF9
CC..09T3..	MS4011A	TF15
CC..1204..	MS5011A	TF20

Пластина	Винт	Ключ
TC..0902..	MS2206A	TF7
TC..1102..	MS2506A	TF9
TC..16T3..	MS4011A	TF15

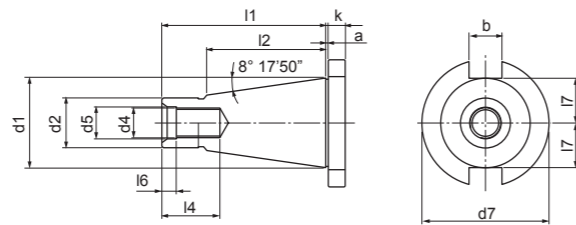
Пластина	Винт	Ключ
TP..0902..	MS2506A	TF9
TP..1103..	MS3008A	TF9
TP..1603..	MS4011A	TF15

ХВОСТОВИК ВТ



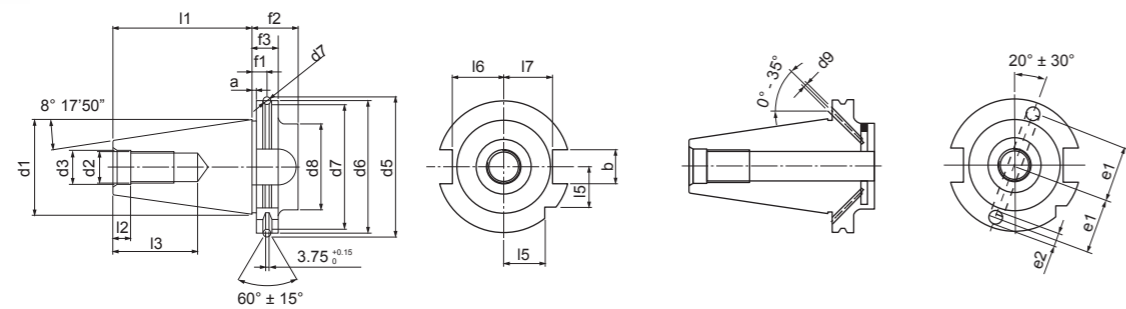
Тип хвостовика	a	b	d1	d2	d3	d4	d5	d6	d7	d8	e1	e2	f1	f2	f3	f4	f5	l1	l2	l3	l4
BT30	2	16.1	31.75	M12	12.5	38	45	56.144	8	4	21	5	13.6	22	17	4	8	48.4	7	24	16.3
BT40	2	16.1	44.45	M16	17	53	63	75.679	10	4	27	5	16.6	27	21	5	10	65.4	9	30	22.6
BT50	3	25.7	69.85	M24	25	85	100	119.019	15	6	42	7	23.2	38	31	7	15	101.8	13	45	35.4

ХВОСТОВИК NT



Тип хвостовика	a	b	d1	d2	d4	d5	d7	k	l1	l2	l4	l6	l7
NT30	1.6	16.1	31.75	17.4	1/2" - 12 M12 x 1.75P	13	50	8	68.4	48.4	24	5.5	16.2
NT40	1.6	16.1	44.45	25.3	5/8" - 11 M16 x 2.0P	17	63	10	93.4	65.4	32	8.2	22.5
NT50	3.2	25.7	69.85	39.6	1" - 8 M24 x 3.0P	26	97.5	12	126.8	101.8	47	11.5	35.3

ХВОСТОВИК SK-DIN69871A



Тип хвостовика	a	b	d1	d2	d3	d5	d6	d7	d8	d9	e1	e2	f1	f2	f3	l1	l2	l3	l5	l6	l7
SK30	3.2	16.1	31.75	M12	13	59.3	50	44.3	45	4	21	5	11.1	35	19.1	47.8	5.5	24	15	16.4	19
SK40	3.2	16.1	44.45	M16	17	72.3	63.55	56.25	50	4	27	5	11.1	35	19.1	68.4	8.2	32	18.5	22.8	25
SK50	3.2	25.7	69.85	M24	25	107.25	97.5	91.25	80	6	42	7	11.1	35	19.1	101.75	11.5	47	30	35.5	37.7